

第22回 ダイハツ小学生ABCバドミントン
大会長崎県予選会
第5回 長崎県小学生親善バドミントン大会



令和3年5月8(土)-9日(日)

諫早市中央体育館・島原復興アリーナ

第22回全国小学生ABCバドミントン大会長崎県予選会

令和3年5月8日 諫早市中央体育館

	1コート	2コート	3コート	4コート	5コート	6コート	7コート	8コート	9コート	10コート	11コート	12コート	13コート	14コート
09:30	1	2	3	4	5	6	7	8	9	10	11	12	13	14
	男A-1	男A-2	男A-3	男A-4	男A-5	男A-6	男A-7	男A-8	男A-9	男A-10	男A-11	女A-1	女A-2	女A-3
10:00	15	16	17	18	19	20	21	22	23	24	25	26	27	28
	女A-4	女A-5	女A-6	女A-7	女A-8	女A-9	女A-10	女A-11	女A-12	女B-1	女B-2	女B-3	女B-4	女B-5
10:30	29	30	31	32	33	34	35	36	37	38	39	40	41	42
	女B-6	男B-1	男B-2	男B-3	男B-4	女C-1	女C-2	女C-3	女C-4	女C-5	男C-1	男C-2	男A-12	男A-13
11:00	43	44	45	46	47	48	49	50	51	52	53	54	55	56
	男A-14	男A-15	男A-16	男A-17	男A-18	男A-19	男A-20	男A-21	男A-22	男A-23	男A-24	男A-25	男A-26	男A-27
11:30	57	58	59	60	61	62	63	64	65	66	67	68	69	70
	女A-13	女A-14	女A-15	女A-16	女A-17	女A-18	女A-19	女A-20	女B-7	女B-8	女B-9	女B-10	女B-11	女B-12
12:00	71	72	73	74	75	76	77	78	79	80	81	82	83	84
	女B-13	女B-14	男B-5	男B-6	男B-7	男B-8	男B-9	男B-10	男B-11	男B-12	女C-6	女C-7	女C-8	女C-9
12:30	85	86	87	88	89	90	91	92	93	94	95	96	97	98
	男C-3	男C-4	男C-5	男C-6	男A-28	男A-29	男A-30	男A-31	男A-32	男A-33	男A-34	男A-35	女A-21	女A-22
13:00	99	100	101	102	103	104	105	106	107	108	109	110	111	112
	女A-23	女A-24	女B-15	女B-16	女B-17	女B-18	男B-13	男B-14	男B-15	男B-16	女C-10	女C-11	男C-7	男C-8
13:30	113	114	115	116	117	118	119	120	121	122				
	男A-36	男A-37	男A-38	男A-39	女A-25	女A-26	女B-19	女B-20	男B-17	男B-18				
14:00	123	124	125	126	127	128								
	女C-決勝	男C-決勝	男A-40	男A-41	女A-決勝	女B-決勝								
14:30	129	130												
	男B-決勝	男A-決勝												

第5回長崎県小学生親善バドミントン大会

令和3年5月9日

島原復興アリーナ

	1コート	2コート	3コート	4コート	5コート	6コート	7コート	8コート	9コート	10コート	11コート	12コート	13コート	14コート	15コート
09:30	1	2	3	4	5	6	7	8	9	10	11	12	1	2	3
	女A-A-1	女A-B-1	女A-C-1	女A-D-1	女A-E-1	女A-F-1	女A-G-1	女A-H-1	女A-I-1	女A-J-1	女A-K-1	女A-L-1	男C-1	男C-2	女C-A-1
09:45	13	14	15	16	17	18	19	20	21	22	23	24	4	5	6
	女A-M-1	女A-N-1	女A-O-1	女A-P-1	女A-Q-1	女A-R-1	女A-S-1	女A-T-1	女A-U-1	女A-V-1	A男-A-1	A男-B-1	女C-B-1	女C-C-1	女C-C-2
10:00	25	26	27	28	29	30	31	32	33	34	35	36	7	8	9
	A男-C-1	A男-D-1	A男-E-1	A男-F-1	A男-G-1	A男-H-1	A男-I-1	A男-J-1	A男-K-1	A男-L-1	A男-M-1	A男-N-1	女C-D-1	女C-D-2	男C-3
10:15	37	38	39	40	41	42	43	44	45	46	47	48	10	11	12
	A男-O-1	A男-O-2	A男-P-1	A男-P-2	女B-A-1	女B-B-1	女B-C-1	女B-D-1	女B-E-1	女B-F-1	女B-G-1	女B-H-1	男C-4	女C-A-2	女C-B-2
10:30	49	50	51	52	53	54	55	56	57	58	59	60	13	14	15
	女B-I-1	女B-J-1	女B-K-1	女B-L-1	女B-M-1	女B-N-1	女B-N-2	B男-A-1	B男-B-1	B男-C-1	B男-D-1	B男-E-1	女C-C-3	女C-C-4	女C-D-3
10:45	61	62	63	64	65	66	67	68	69	70	71	72	16	17	18
	B男-F-1	B男-G-1	B男-H-1	B男-H-2	B男-I-1	B男-I-2	女A-A-2	女A-B-2	女A-C-2	女A-D-2	女A-E-2	女A-F-2	女C-D-4	男C-5	男C-6
11:00	73	74	75	76	77	78	79	80	81	82	83	84	19	20	21
	女A-G-2	女A-H-2	女A-I-2	女A-J-2	女A-K-2	女A-L-2	女A-M-2	女A-N-2	女A-O-2	女A-P-2	女A-Q-2	女A-R-2	女C-A-3	女C-B-3	女C-C-5
11:15	85	86	87	88	89	90	91	92	93	94	95	96	22	23	24
	女A-S-2	女A-T-2	女A-U-2	女A-V-2	A男-A-2	A男-B-2	A男-C-2	A男-D-2	A男-E-2	A男-F-2	A男-G-2	A男-H-2	女C-C-6	女C-D-5	女C-D-6
11:30	97	98	99	100	101	102	103	104	105	106	107	108	25	26	27
	A男-I-2	A男-J-2	A男-K-2	A男-L-2	A男-M-2	A男-N-2	A男-O-3	A男-O-4	A男-P-3	A男-P-4	女B-A-2	女B-B-2	男C-7	男C-8	女C下位-1
11:45	109	110	111	112	113	114	115	116	117	118	119	120	28	29	30
	女B-C-2	女B-D-2	女B-E-2	女B-F-2	女B-G-2	女B-H-2	女B-I-2	女B-J-2	女B-K-2	女B-L-2	女B-M-2	女B-N-3	女C下位-2	女C下位-3	女C-1
12:00	121	122	123	124	125	126	127	128	129	130	131	132	31	32	33
	女B-N-4	B男-A-2	B男-B-2	B男-C-2	B男-D-2	B男-E-2	B男-F-2	B男-G-2	B男-H-3	B男-H-4	B男-I-3	B男-I-4	女C-2	女C-3	女C-4
12:15	133	134	135	136	137	138	139	140	141	142	143	144	34	35	36
	女A-A-3	女A-B-3	女A-C-3	女A-D-3	女A-E-3	女A-F-3	女A-G-3	女A-H-3	女A-I-3	女A-J-3	女A-K-3	女A-L-3	男C-9	男C-10	女C下位-4
12:30	145	146	147	148	149	150	151	152	153	154	155	156	37	38	39
	女A-M-3	女A-N-3	女A-O-3	女A-P-3	女A-Q-3	女A-R-3	女A-S-3	女A-T-3	女A-U-3	女A-V-3	A男-A-3	A男-B-3	女C下位-5	女C-5	女C-6
12:45	157	158	159	160	161	162	163	164	165	166	167	168	40	41	
	A男-C-3	A男-D-3	A男-E-3	A男-F-3	A男-G-3	A男-H-3	A男-I-3	A男-J-3	A男-K-3	A男-L-3	A男-M-3	A男-N-3	女C下位-決勝	女C-決勝	
13:00	169	170	171	172	173	174	175	176	177	178	179	180	181	182	183
	A男-O-5	A男-O-6	A男-P-5	A男-P-6	女B-A-3	女B-B-3	女B-C-3	女B-D-3	女B-E-3	女B-F-3	女B-G-3	女B-H-3	女B-I-3	女B-J-3	女B-K-3
13:15	184	185	186	187	188	189	190	191	192	193	194	195	196	197	198
	女B-L-3	女B-M-3	女B-N-5	女B-N-6	B男-A-3	B男-B-3	B男-C-3	B男-D-3	B男-E-3	B男-F-3	B男-G-3	B男-H-5	B男-H-6	B男-I-5	B男-I-6
13:30	199	200	201	202	203	204	205	206	207	208	209	210	211	212	213
	女A下位-1	女A下位-2	女A下位-3	女A下位-4	女A下位-5	女A下位-6	女B下位-1	女B下位-2	女B下位-3	女B下位-4	女B下位-5	女B下位-6	女B下位-7	男A下位-1	男A下位-2

13:45	214	215	216	217	218	219	220	221	222	223	224	225	226	227	228
	男B下位-1	男B下位-2	男B下位-3	女A-1	女A-2	女A-3	女A-4	女A-5	女A-6	女A-7	女A-8	女A-9	女A-10	女A-11	女A-12
14:00	229	230	231	232	233	234	235	236	237	238	239	240	241	242	243
	女B-1	女B-2	女B-3	女B-4	女B-5	女B-6	女B-7	女B-8	女B-9	女B-10	女B-11	女B-12	A男-1	A男-2	A男-3
14:15	244	245	246	247	248	249	250	251	252	253	254	255	256	257	258
	A男-4	A男-5	A男-6	A男-7	A男-8	A男-9	A男-10	A男-11	A男-12	A男-13	A男-14	A男-15	A男-16	B男-1	B男-2
14:30	259	260	261	262	263	264	265	266	267	268	269	270	271	272	273
	女A下位-7	女A下位-8	女A下位-9	女A下位-10	女A下位-11	女A下位-12	女A下位-13	女A下位-14	女B下位-8	女B下位-9	女B下位-10	女B下位-11	男A下位-3	男A下位-4	男A下位-5
14:45	274	275	276	277	278	279	280	281	282	283	284	285	286	287	288
	男A下位-6	男A下位-7	男A下位-8	男A下位-9	男A下位-10	男B下位-4	男B下位-5	男B下位-6	男B下位-7	女A-13	女A-14	女A-15	女A-16	女A-17	女A-18
15:00	289	290	291	292	293	294	295	296	297	298	299	300	301	302	303
	女A-19	女A-20	女A-21	女A-22	女A-23	女A-24	女A-25	女A-26	女A-27	女A-28	女B-13	女B-14	女B-15	女B-16	女B-17
15:15	304	305	306	307	308	309	310	311	312	313	314	315	316	317	318
	女B-18	女B-19	女B-20	A男-17	A男-18	A男-19	A男-20	A男-21	A男-22	A男-23	A男-24	B男-3	B男-4	B男-5	B男-6
15:30	319	320	321	322	323	324	325	326	327	328	329	330	331	332	333
	B男-7	B男-8	B男-9	B男-10	女A下位-15	女A下位-16	女A下位-17	女A下位-18	女B下位-12	女B下位-13	男A下位-11	男A下位-12	男A下位-13	男A下位-14	男B下位-8
15:45	334	335	336	337	338	339	340	341	342	343	344	345	346	347	348
	男B下位-9	女A-29	女A-30	女A-31	女A-32	女A-33	女A-34	女A-35	女A-36	女B-21	女B-22	女B-23	女B-24	A男-25	A男-26
16:00	349	350	351	352	353	354	355	356	357	358	359	360	361	362	363
	A男-27	A男-28	B男-11	B男-12	B男-13	B男-14	女A下位-19	女A下位-20	女B下位-決勝	男A下位-15	男A下位-16	男B下位-決勝	女A-37	女A-38	女A-39
16:15	364	365	366	367	368	369	370	371	372						
	女A-40	女B-25	女B-26	A男-29	A男-30	B男-15	B男-16	女A下位-決勝	男A下位-決勝						
16:30	373	374	375	376	377	378									
	女A-41	女A-42	女B-決勝	A男-決勝	B男-決勝	女A-決勝									

第22回全国小学生ABCバドミントン大会長崎県予選会
第5回長崎県小学生親善バドミントン大会

令和3年5月8日-9日 諫早市中央体育館・島原復興アリーナ

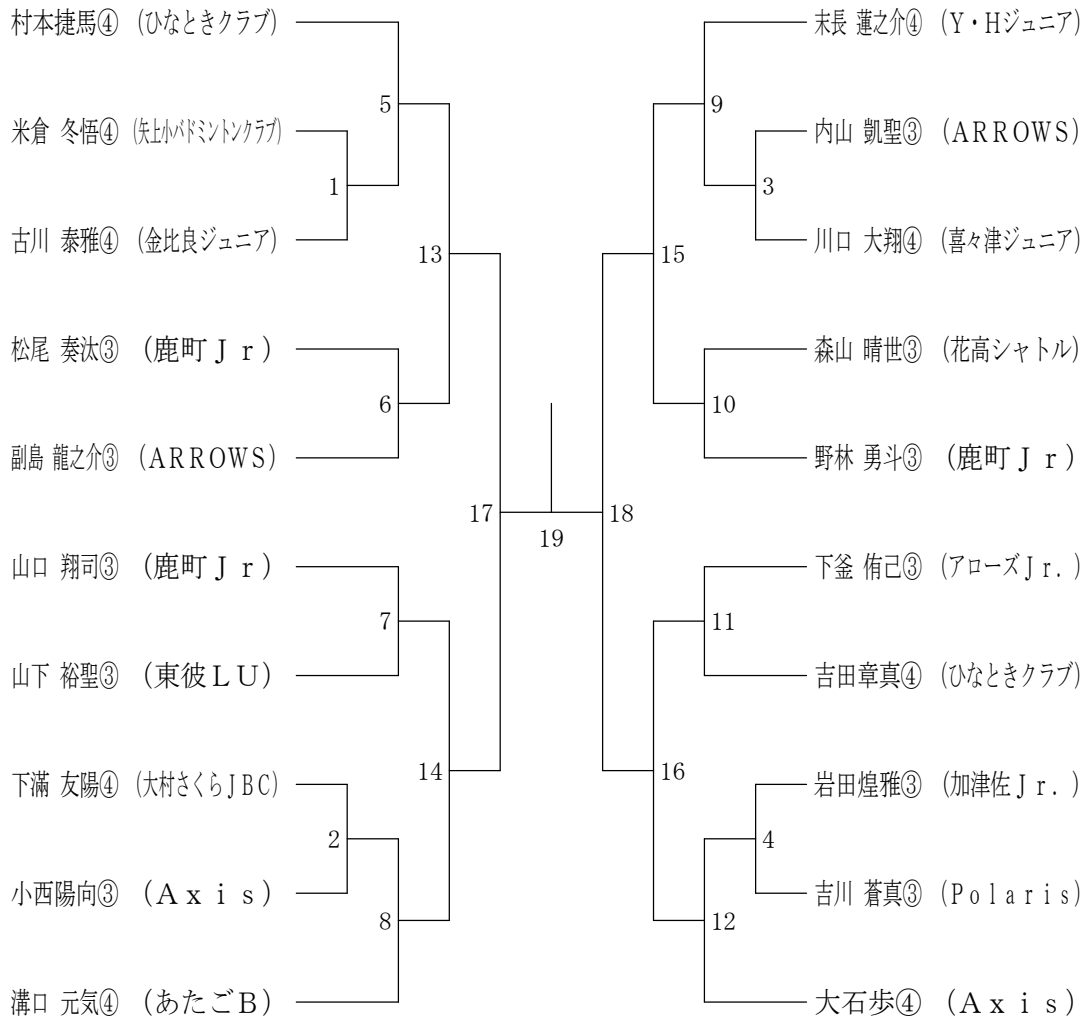
男子A単



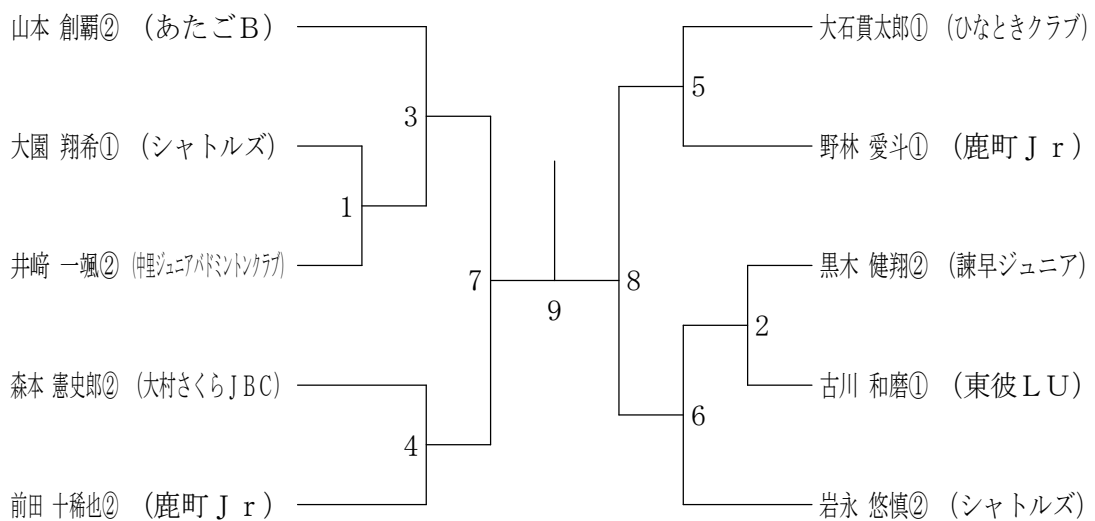
第22回全国小学生ABCバドミントン大会長崎県予選会
 第5回長崎県小学生親善バドミントン大会

令和3年5月8日ー9日 諫早市中央体育館・島原復興アリーナ

男子B単



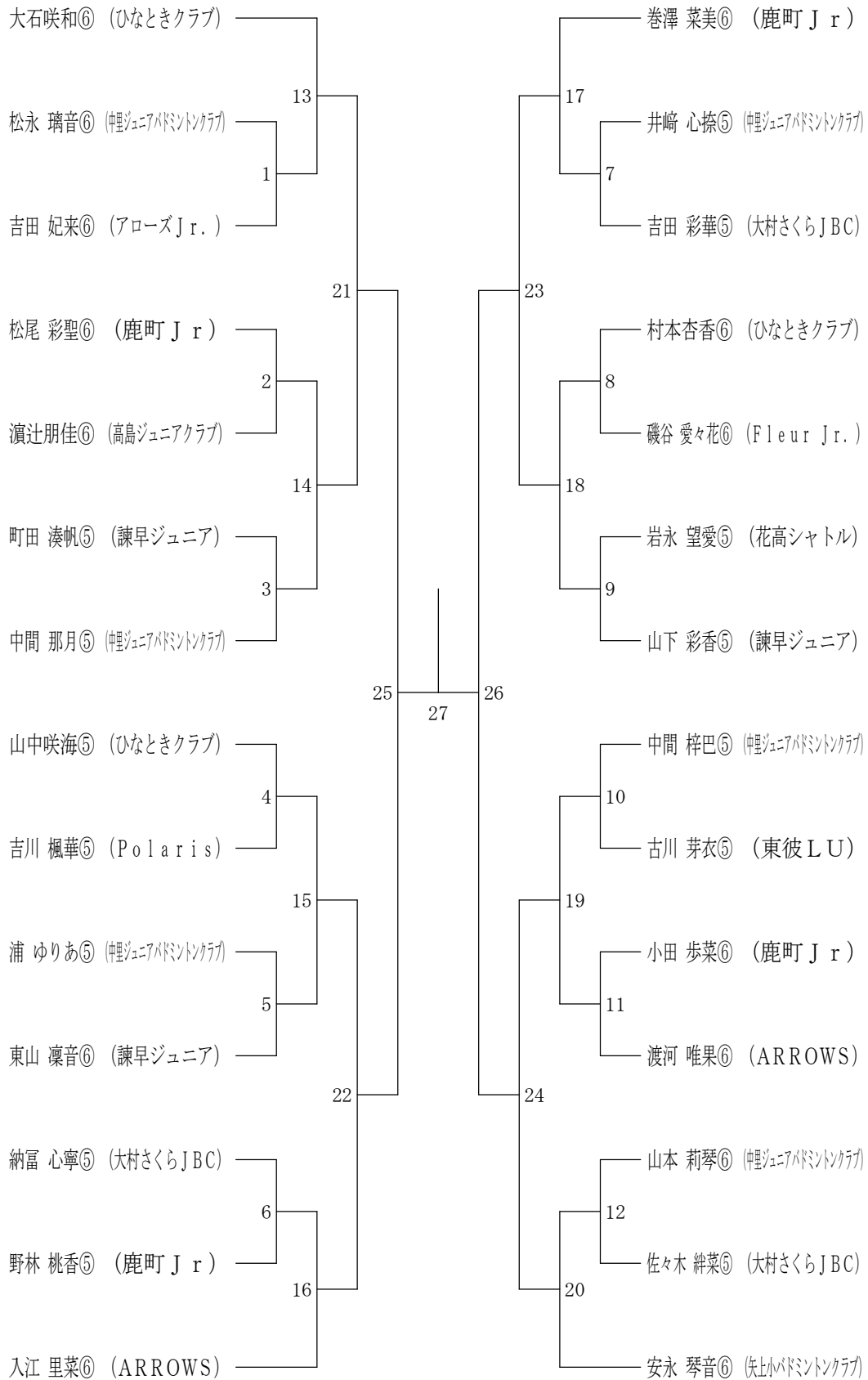
男子C単



第22回全国小学生ABCバドミントン大会長崎県予選会
 第5回長崎県小学生親善バドミントン大会

令和3年5月8日ー9日 諫早市中央体育館・島原復興アリーナ

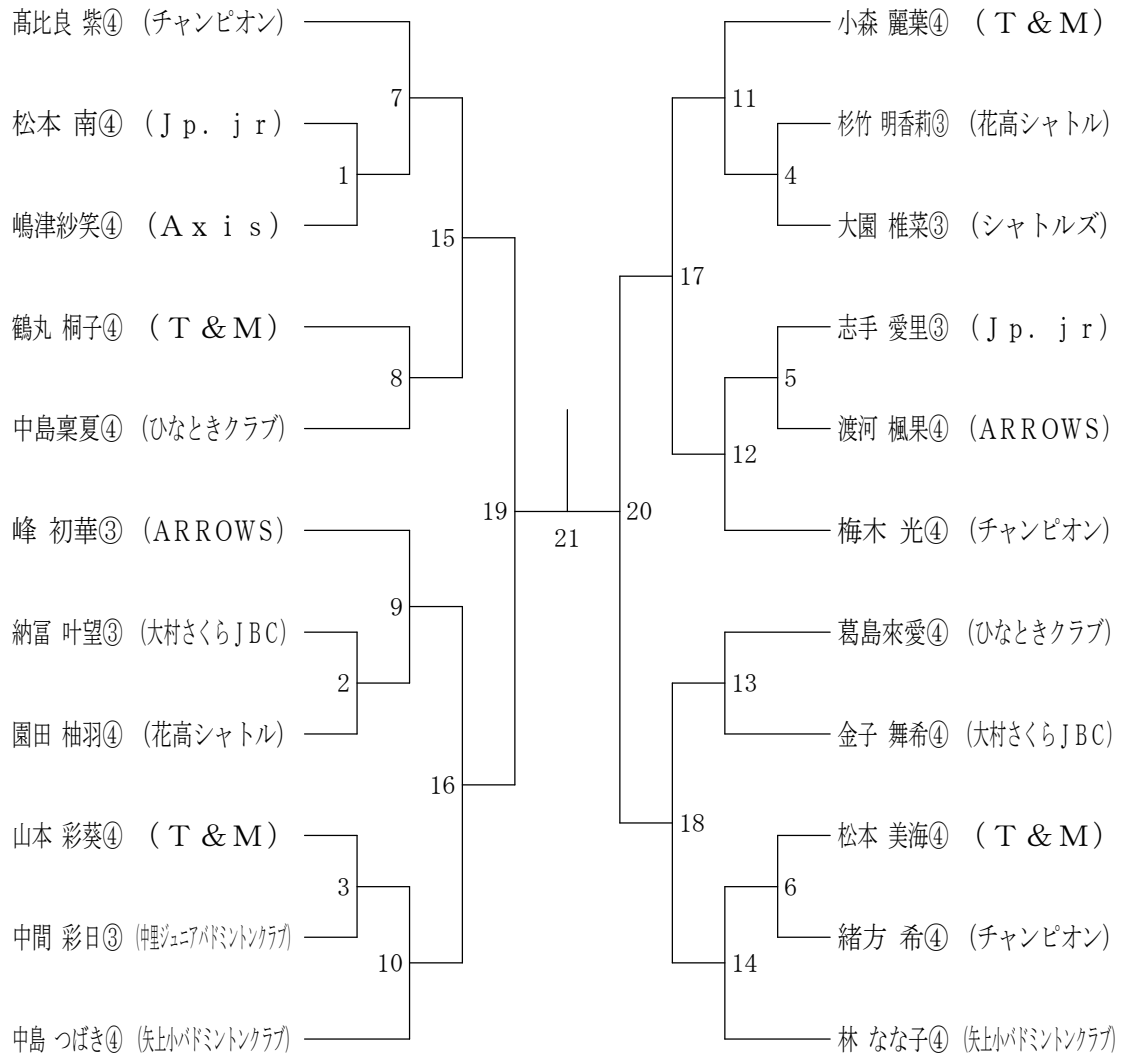
女子A単



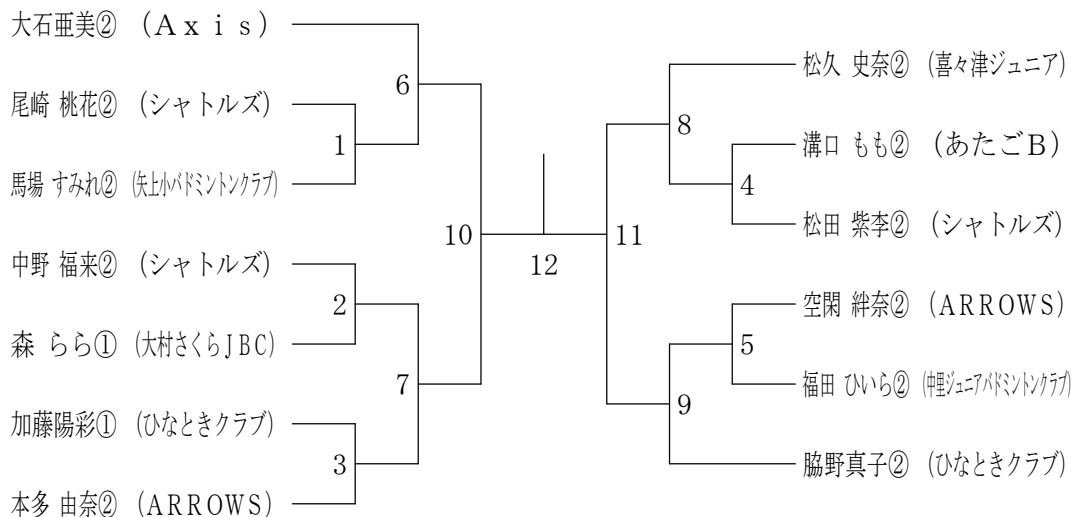
第22回全国小学生ABCバドミントン大会長崎県予選会
 第5回長崎県小学生親善バドミントン大会

令和3年5月8日～9日 諫早市中央体育館・島原復興アリーナ

女子B単



女子C単



第22回全国小学生ABCバドミントン大会長崎県予選会
第5回長崎県小学生親善バドミントン大会

令和3年5月8日-9日 諫早市中央体育館・島原復興アリーナ

親善男子A単 Aブロック	田代	中嶋	富岡	勝敗	順位
田代 拓己⑥ (ミッキークラブ)		1	3		
中嶋 惇太⑤ (西彼オレンジクラブ)	1		2		
富岡 剣心⑥ (チャンピオン)	3	2			

親善男子A単 Bブロック	安永	門畑	山口	勝敗	順位
安永 翔真⑥ (あさなぎkids)		1	3		
門畑 要⑥ (加津佐Jr.)	1		2		
山口 凌聖⑤ (伊良林BD)	3	2			

親善男子A単 Cブロック	久家	楠本	柴田	勝敗	順位
久家 惺瑛⑥ (伏上バドミントンクラブ)		1	3		
楠本 一稀⑤ (西彼オレンジクラブ)	1		2		
柴田 悠佑⑤ (諫早ジュニア)	3	2			

親善男子A単 Dブロック	盛喜	内田	福田	勝敗	順位
盛喜 晴太⑥ (片岡スポーツLU)		1	3		
内田 樹⑤ (長与南小BD)	1		2		
福田 啓太⑤ (キッズスマイル)	3	2			

親善男子A単 Eブロック	渡邊	山口	高木	勝敗	順位
渡邊 良哉⑤ (高尾ジュニア)		1	3		
山口 琥音太⑤ (キッズスマイル)	1		2		
高木 暁⑥ (ウインズクラブ)	3	2			

親善男子A単 Fブロック	野口	井田	瓜生	勝敗	順位
野口 大和⑥ (ウインズクラブ)		1	3		
井田 斗真⑤ (西彼オレンジクラブ)	1		2		
瓜生 壮佑⑤ (高尾ジュニア)	3	2			

親善男子A単 Gブロック	葉山	内田	森	勝敗	順位
葉山 誠也⑥ (西彼オレンジクラブ)		1	3		
内田 優臣⑥ (加津佐Jr.)	1		2		
森 駿⑥ (片岡スポーツLU)	3	2			

親善男子A単 Hブロック	氏原	竹村	山口	勝敗	順位
氏原 弘⑥ (加津佐Jr.)		1	3		
竹村 嘉心⑤ (諫早ジュニア)	1		2		
山口 颯介⑤ (西彼オレンジクラブ)	3	2			

親善男子A単 Iブロック	山田	平澤	林田	勝敗	順位
山田 義博⑥ (長与南小BD)		1	3		
平澤 劉乃輔⑤ (片岡スポーツLU)	1		2		
林田 歩⑤ (加津佐Jr.)	3	2			

親善男子A単 Jブロック	黒木	濱口	小西	勝敗	順位
黒木 悠翔⑥ (諫早ジュニア)		1	3		
濱口 翔⑤ (O. S. ジュニア)	1		2		
小西 碧斗⑤ (ミッキークラブ)	3	2			

親善男子A単 Kブロック	立川	松下	新堰	勝敗	順位
立川 朝陽⑥ (キッズスマイル)		1	3		
松下 諒人⑤ (パダスJr.)	1		2		
新堰 太賀⑤ (長与南小BD)	3	2			

親善男子A単 Lブロック	坂本	中村	山根	勝敗	順位
坂本 雄一朗⑥ (チャンピオン)		1	3		
中村 太翔⑤ (あたごBC)	1		2		
山根 理央⑥ (諫早ジュニア)	3	2			

親善男子A単 Mブロック	山崎	南部	上原	勝敗	順位
山崎 瑛士⑥ (西彼オレンジクラブ)		1	3		
南部 遥希⑤ (アローズJr.)	1		2		
上原 光生⑤ (伊良林BD)	3	2			

親善男子A単 Nブロック	増田	井手	古田	勝敗	順位
増田 壮一郎⑤ (片岡スポーツLU)		1	3		
井手 陸翔⑤ (マーベラスJr.)	1		2		
古田 佑青⑥ (キッズスマイル)	3	2			

親善男子A単 Oブロック	江川	古井	荒瀬	氏原	勝敗	順位
江川 桜輝⑥ (喜々津ジュニア)		1	3	5		
古井 陽晟⑤ (長崎パークジュニア)	1		6	4		
荒瀬 聖翔⑤ (西彼オレンジクラブ)	3	6		2		
氏原 史⑤ (加津佐Jr.)	5	4	2			

親善男子A単 Pブロック	谷川	竹永	西田	松本	勝敗	順位
谷川 遼也⑥ (西彼オレンジクラブ)		1	3	5		
竹永 絢人⑥ (片岡スポーツLU)	1		6	4		
西田 壮汰⑤ (ミッキークラブ)	3	6		2		
松本 侑樹⑤ (長与南小BD)	5	4	2			

第22回全国小学生ABCバドミントン大会長崎県予選会
第5回長崎県小学生親善バドミントン大会

令和3年5月8日-9日 諫早市中央体育館・島原復興アリーナ

親善男子B単 Aブロック	黒川	北川	平湯	勝敗	順位
黒川 志吏④ (高尾ジュニア)		1	3		
北川 咲良③ (諫早ジュニア)	1		2		
平湯 斗碧③ (ウインズクラブ)	3	2			

親善男子B単 Bブロック	高橋	中岡	谷川	勝敗	順位
高橋 航汰④ (あさなぎkids)		1	3		
中岡 駿和④ (みたちシャトルキッズ)	1		2		
谷川 湊③ (西彼オレンジクラブ)	3	2			

親善男子B単 Cブロック	白仁田	松久	藤瀬	勝敗	順位
白仁田 颯栄④ (高尾ジュニア)		1	3		
松久 容士④ (喜々津ジュニア)	1		2		
藤瀬 勇斗③ (アローズJr.)	3	2			

親善男子B単 Dブロック	尾崎	川添	山口	勝敗	順位
尾崎 晴允④ (ARROWS)		1	3		
川添 晃弥④ (金比良ジュニア)	1		2		
山口 聖翔③ (桜が丘ジュニア)	3	2			

親善男子B単 Eブロック	二瀬	今里	本村	勝敗	順位
二瀬 結翔③ (ウインズクラブ)		1	3		
今里 陽斗④ (みたちシャトルキッズ)	1		2		
本村 真己③ (長与南小BD)	3	2			

親善男子B単 Fブロック	周	谷川	山本	勝敗	順位
周 熙博④ (諫早ジュニア)		1	3		
谷川 太樹④ (あさなぎkids)	1		2		
山本 理稀③ (マーベラスJr.)	3	2			

親善男子B単 Gブロック	中村	桑原	井田	勝敗	順位
中村 拓夢③ (ウインズクラブ)		1	3		
桑原 光矢④ (チャンピオン)	1		2		
井田 真輝③ (西彼オレンジクラブ)	3	2			

親善男子B単 Hブロック	南	犬塚	宇野	南部	勝敗	順位
南 福太郎④ (あさなぎkids)		1	3	5		
犬塚 樹④ (喜々津ジュニア)	1		6	4		
宇野 幸輔③ (桜が丘ジュニア)	3	6		2		
南部 混希③ (アローズJr.)	5	4	2			

親善男子B単 Iブロック	千住	本村瑠都④	井手	林	勝敗	順位
千住 剛輝④ (みたちシャトルキッズ)		1	3	5		
本村瑠都④ (ひなときクラブ)	1		6	4		
井手 駿希③ (高尾ジュニア)	3	6		2		
林 愛斗④ (あさなぎkids)	5	4	2			

親善男子C単	沼嶋	尾崎	川口	峰	友永	勝敗	順位
沼嶋 恵叶① (矢上バドミントンクラブ)		1	3	6	9		
尾崎 駈光 (ARROWS)	1		10	4	7		
川口 魁士② (西彼オレンジクラブ)	3	10		8	5		
峰 碧翔 (ARROWS)	6	4	8		2		
友永 之弘 (ARROWS)	9	7	5	2			

第22回全国小学生ABCバドミントン大会長崎県予選会
第5回長崎県小学生親善バドミントン大会

令和3年5月8日－9日 諫早市中央体育館・島原復興アリーナ

親善女子A単 Aブロック	芳 田	竹 村	正 木	勝 敗	順 位
芳田 美空⑥ (ウインズクラブ)		1	3		
竹村 玲乃⑥ (諫早ジュニア)	1		2		
正木 結衣⑤ (みたちシャトルキッズ)	3	2			

親善女子A単 Bブロック	平 野	鳥 邊	山 本	勝 敗	順 位
平野 希歩⑥ (アローズJr.)		1	3		
鳥邊 晴⑥ (高尾ジュニア)	1		2		
山本 緒花⑤ (長崎パークジュニア)	3	2			

親善女子A単 Cブロック	松 尾	山 口	川 原	勝 敗	順 位
松尾 美言⑥ (北上バドミントンクラブ)		1	3		
山口 きらら⑥ (みたちシャトルキッズ)	1		2		
川原 晴亜菜⑤ (ARROWS)	3	2			

親善女子A単 Dブロック	中 村	藤 瀬	西山凜子⑤	勝 敗	順 位
中村 心咲⑥ (Y・Hジュニア)		1	3		
藤瀬 莉乃⑤ (アローズJr.)	1		2		
西山凜子⑤ (KSBC)	3	2			

親善女子A単 Eブロック	桑 原	志良堂	武 野	勝 敗	順 位
桑原 未来⑥ (チャンピオン)		1	3		
志良堂 知⑥ (高尾ジュニア)	1		2		
武野 花歩⑤ (みたちシャトルキッズ)	3	2			

親善女子A単 Fブロック	中 道	安 藤	平 畑	勝 敗	順 位
中道 心夏⑥ (諫早ジュニア)		1	3		
安藤 仁子⑥ (西彼オレンジクラブ)	1		2		
平畑 千遙⑤ (パダスJr.)	3	2			

親善女子A単 Gブロック	本 村	二 瀬	本 多	勝 敗	順 位
本村 理桜⑥ (長与南小BD)		1	3		
二瀬 はづき⑤ (ウインズクラブ)	1		2		
本多 柚葉⑥ (北上バドミントンクラブ)	3	2			

親善女子A単 Hブロック	古 堅	東 川	篠 原	勝 敗	順 位
古堅 結華⑤ (あたごBC)		1	3		
東川 茉莉耶⑥ (Fleur Jr.)	1		2		
篠原 由奈⑤ (長崎パークジュニア)	3	2			

親善女子A単 Iブロック	藤 木	釜 元	山 本	勝 敗	順 位
藤木 莉己⑥ (みたちシャトルキッズ)		1	3		
釜元 椿姫⑥ (チャンピオン)	1		2		
山本 雪華⑤ (O. S. ジュニア)	3	2			

親善女子A単 Jブロック	椎 葉	平	荒 木	勝 敗	順 位
椎葉 絢音⑤ (あたごBC)		1	3		
平 七椿⑤ (長与南小BD)	1		2		
荒木 奈菜子⑤ (諫早ジュニア)	3	2			

親善女子A単 Kブロック	木 村	斧 口	岩 永	勝 敗	順 位
木村 美咲⑥ (高尾ジュニア)		1	3		
斧口 文佳⑥ (桜が丘ジュニア)	1		2		
岩永 凜子⑤ (長与南小BD)	3	2			

親善女子A単 Lブロック	上 原	古 川	本村侑愛⑥	勝 敗	順 位
上原 美紅⑥ (ミッキークラブ)		1	3		
古川 桜香⑥ (みたちシャトルキッズ)	1		2		
本村侑愛⑥ (ひなときクラブ)	3	2			

第22回全国小学生ABCバドミントン大会長崎県予選会
第5回長崎県小学生親善バドミントン大会

令和3年5月8日～9日 諫早市中央体育館・島原復興アリーナ

親善女子A単 Mブロック	佐野	磯本	米田	勝敗	順位
佐野 李安⑥ (長崎パークジュニア)		1	3		
磯本 心春⑥ (あたごBC)	1		2		
米田 柚稀⑤ (ウインズクラブ)	3	2			

親善女子A単 Nブロック	松尾	山田	田中	勝敗	順位
松尾 美里⑥ (みたちシャトルキッズ)		1	3		
山田 明凜⑥ (アルカディア)	1		2		
田中 千愛⑤ (ミッキークラブ)	3	2			

親善女子A単 Oブロック	境内	田下	萩岡	勝敗	順位
境内 凜⑥ (キッズスマイル)		1	3		
田下 琴乃⑤ (ウインズクラブ)	1		2		
萩岡 汐真⑤ (長与南小BD)	3	2			

親善女子A単 Pブロック	飯塚	有村実紗⑤	植杉	勝敗	順位
飯塚 悠⑥ (長与南小BD)		1	3		
有村実紗⑤ (Axis)	1		2		
植杉 麻央⑤ (みたちシャトルキッズ)	3	2			

親善女子A単 Qブロック	平畑	山崎	野口	勝敗	順位
平畑 葵衣⑥ (パダスJr.)		1	3		
山崎 友茜⑥ (ミッキークラブ)	1		2		
野口 心雪⑤ (高尾ジュニア)	3	2			

親善女子A単 Rブロック	白石	松崎	喜浦	勝敗	順位
白石 亜実⑥ (喜々津ジュニア)		1	3		
松崎 音羽⑤ (O.S.ジュニア)	1		2		
喜浦 杏⑥ (チャンピオン)	3	2			

親善女子A単 Sブロック	山崎	上田	原	勝敗	順位
山崎 唯菜⑥ (ウインズクラブ)		1	3		
上田 百々⑥ (アローズJr.)	1		2		
原 明緒里⑤ (ミッキークラブ)	3	2			

親善女子A単 Tブロック	堀	田口	福島	勝敗	順位
堀 堇伶⑥ (みたちシャトルキッズ)		1	3		
田口 侑奈⑤ (長与南小BD)	1		2		
福島 美羽⑤ (キッズスマイル)	3	2			

親善女子A単 Uブロック	矢竹	竹内	太田	勝敗	順位
矢竹 紗奈⑥ (諫早ジュニア)		1	3		
竹内 心香⑥ (佐上バドミントンクラブ)	1		2		
太田 玲奈⑤ (あさなぎkids)	3	2			

親善女子A単 Vブロック	田中	川辺	大谷	勝敗	順位
田中 茉桜⑥ (チャンピオン)		1	3		
川辺 暖心⑥ (Y・Hジュニア)	1		2		
大谷 愛華⑤ (あたごBC)	3	2			

第22回全国小学生ABCバドミントン大会長崎県予選会
第5回長崎県小学生親善バドミントン大会

令和3年5月8日-9日 諫早市中央体育館・島原復興アリーナ

親善女子B単 Aブロック	松尾東山	筒井勝敗	順位
松尾 七海④ (アルカディア)	1	3	
東山 琉菜③ (諫早ジュニア)	1	2	
筒井 瑞乃③ (あさなぎkids)	3	2	

親善女子B単 Bブロック	中村若杉	篠原勝敗	順位
中村 佳穂④ (Y・Hジュニア)	1	3	
若杉 実純④ (狭小バドミントンクラブ)	1	2	
篠原 朋奈③ (長崎パークジュニア)	3	2	

親善女子B単 Cブロック	植田田崎	太田勝敗	順位
植田 聖奈④ (ARROWS)	1	3	
田崎 由菜③ (あたごBC)	1	2	
太田 藍④ (高尾ジュニア)	3	2	

親善女子B単 Dブロック	山本莉央④	山下木庭	勝敗	順位
山本莉央④ (ひなときクラブ)	1	3		
山下 歌凜③ (バダスJr.)	1	2		
木庭 穂④ (みたちシャトルキッズ)	3	2		

親善女子B単 Eブロック	林中嶋	江川勝敗	順位
林 杏璃④ (長与南小BD)	1	3	
中嶋 千心④ (西彼オレソングクラブ)	1	2	
江川 柚花③ (喜々津ジュニア)	3	2	

親善女子B単 Fブロック	北川山下	石原勝敗	順位
北川 実花④ (諫早ジュニア)	1	3	
山下 愛禾④ (狭小バドミントンクラブ)	1	2	
石原 里桜④ (ARROWS)	3	2	

親善女子B単 Gブロック	堤新堰	山口勝敗	順位
堤 羽純③ (キッズスマイル)	1	3	
新堰 愛莉③ (長与南小BD)	1	2	
山口 望愛③ (諫早ジュニア)	3	2	

親善女子B単 Hブロック	中村荒木	岩永勝敗	順位
中村 梨舞③ (あたごBC)	1	3	
荒木 愛花③ (諫早ジュニア)	1	2	
岩永 明生子③ (長与南小BD)	3	2	

親善女子B単 Iブロック	松下大串	牧尾勝敗	順位
松下 桜③ (バダスJr.)	1	3	
大串 羽未③ (キッズスマイル)	1	2	
牧尾 柚音④ (狭小バドミントンクラブ)	3	2	

親善女子B単 Jブロック	柴崎井上	田代勝敗	順位
柴崎 心奈④ (みたちシャトルキッズ)	1	3	
井上 杏菜③ (狭小バドミントンクラブ)	1	2	
田代 ひかり④ (ミッキークラブ)	3	2	

親善女子B単 Kブロック	田代田中	尾崎勝敗	順位
田代 あかり④ (ミッキークラブ)	1	3	
田中 咲世③ (アルカディア)	1	2	
尾崎 心優④ (西彼オレソングクラブ)	3	2	

親善女子B単 Lブロック	谷内西浦	池田勝敗	順位
谷内 美織④ (西彼オレソングクラブ)	1	3	
西浦 穂奈実④ (アルカディア)	1	2	
池田 夏海④ (キッズスマイル)	3	2	

親善女子B単 Mブロック	福島白石	中野瑞心④	勝敗	順位
福島 小夏④ (狭小バドミントンクラブ)	1	3		
白石 千歳④ (Y・Hジュニア)	1	2		
中野瑞心④ (ひなときクラブ)	3	2		

親善女子B単 Nブロック	楠本宮崎	豊永橋本	勝敗	順位
楠本 紬③ (あさなぎkids)	1	3	5	
宮崎 亜美③ (狭小バドミントンクラブ)	1	6	4	
豊永 美月③ (アルカディア)	3	6	2	
橋本 茉結子③ (Y・Hジュニア)	5	4	2	

第22回全国小学生ABCバドミントン大会長崎県予選会
第5回長崎県小学生親善バドミントン大会

令和3年5月8日－9日 諫早市中央体育館・島原復興アリーナ

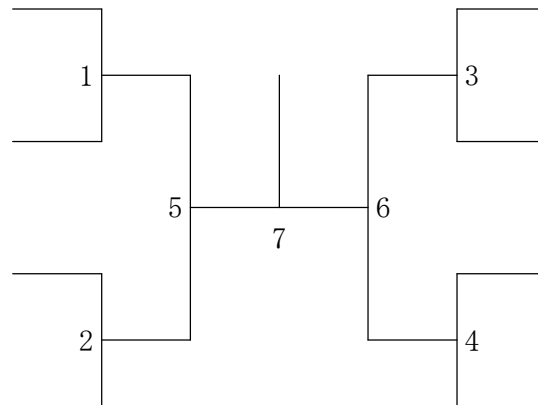
親善女子C単 Aブロック	内山	牧尾	福島	勝敗	順位
内山 愛麗① (ARROWS)	—	1	3		
牧尾 星那② (北上バドミントンクラブ)	1	—	2		
福島 心美② (キッズスマイル)	3	2	—		

親善女子C単 Bブロック	大久保	畑中	林	勝敗	順位
大久保 陽菜① (桜が丘ジュニア)	—	1	3		
畑中 香春② (諫早ジュニア)	1	—	2		
林 杏② (西彼オレンジクラブ)	3	2	—		

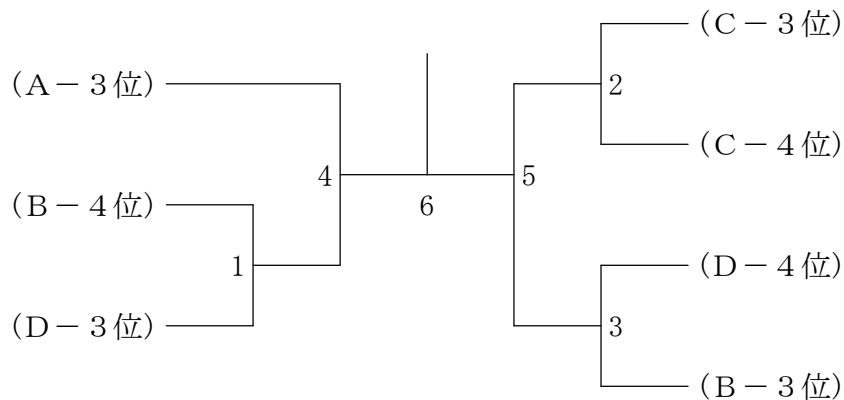
親善女子C単 Cブロック	有村奈那美②	松崎	光武佑香	白仁田	勝敗	順位
有村奈那美② (Axis)	—	1	3	5		
松崎 紗羽① (O. S. ジュニア)	1	—	6	4		
光武佑香 (ひなときクラブ)	3	6	—	2		
白仁田 千咲② (高尾ジュニア)	5	4	2	—		

親善女子C単 Dブロック	山口	北村	椎葉	林	勝敗	順位
山口 凜桜① (諫早ジュニア)	—	1	3	5		
北村 結華② (西彼オレンジクラブ)	1	—	6	4		
椎葉 碧依② (あたごBC)	3	6	—	2		
林 咲希② (あさなぎkids)	5	4	2	—		

親善女子C単 決勝トーナメント



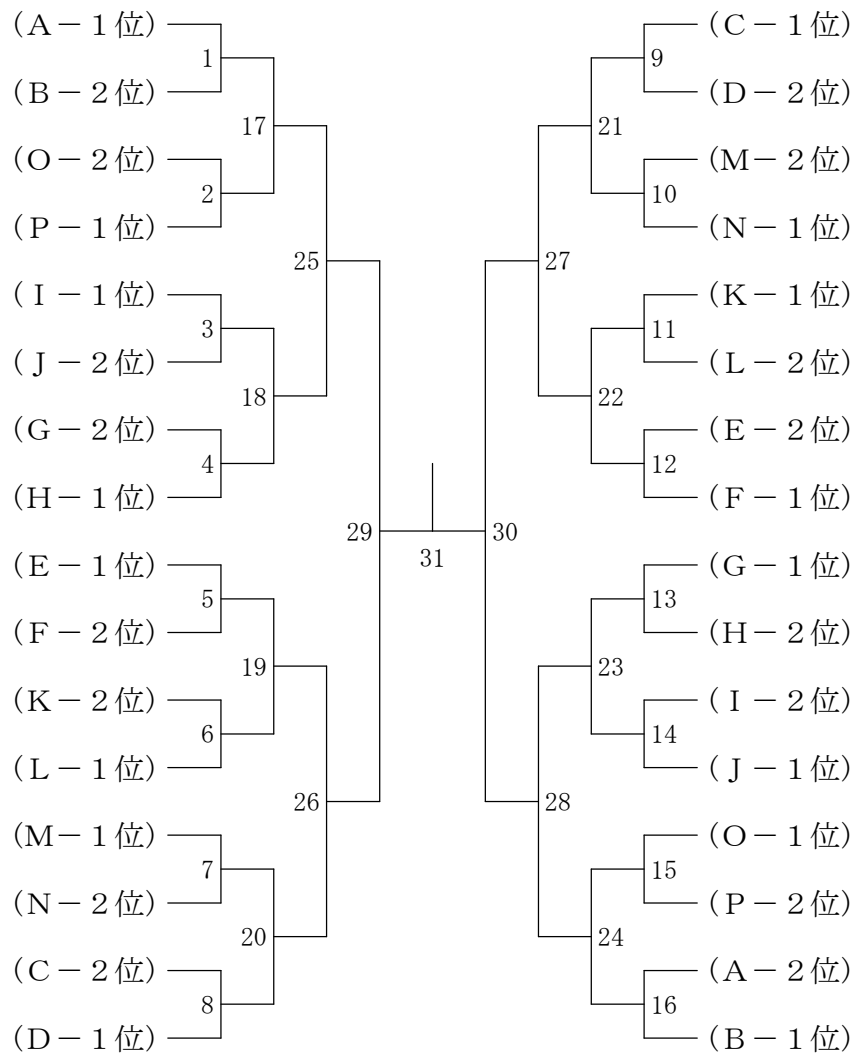
親善女子C単下位トーナメント



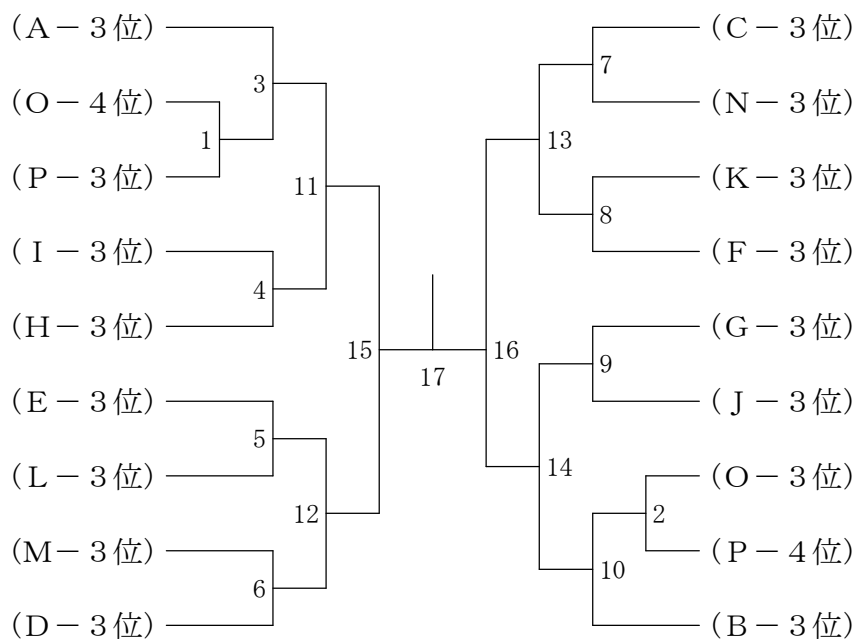
第22回全国小学生ABCバドミントン大会長崎県予選会
 第5回長崎県小学生親善バドミントン大会

令和3年5月8日-9日 諫早市中央体育館・島原復興アリーナ

親善男子A単 決勝トーナメント



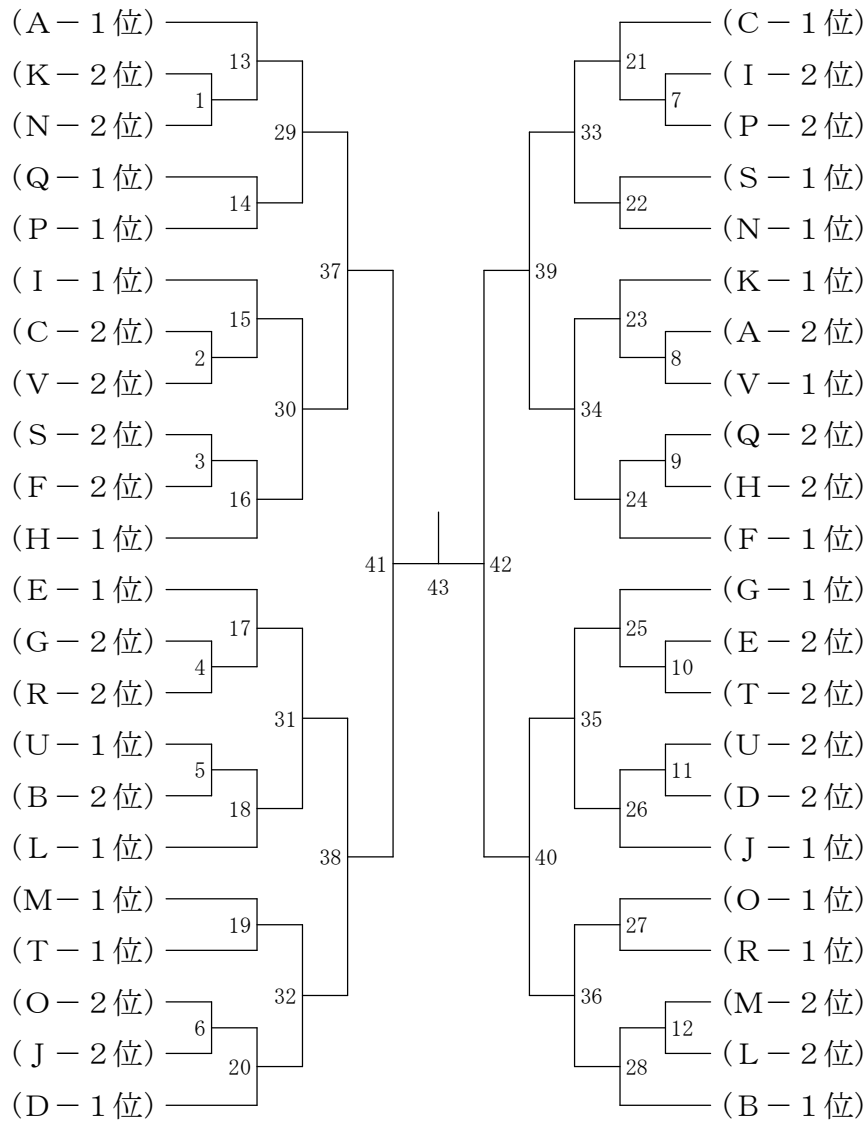
親善男子A単下位トーナメント



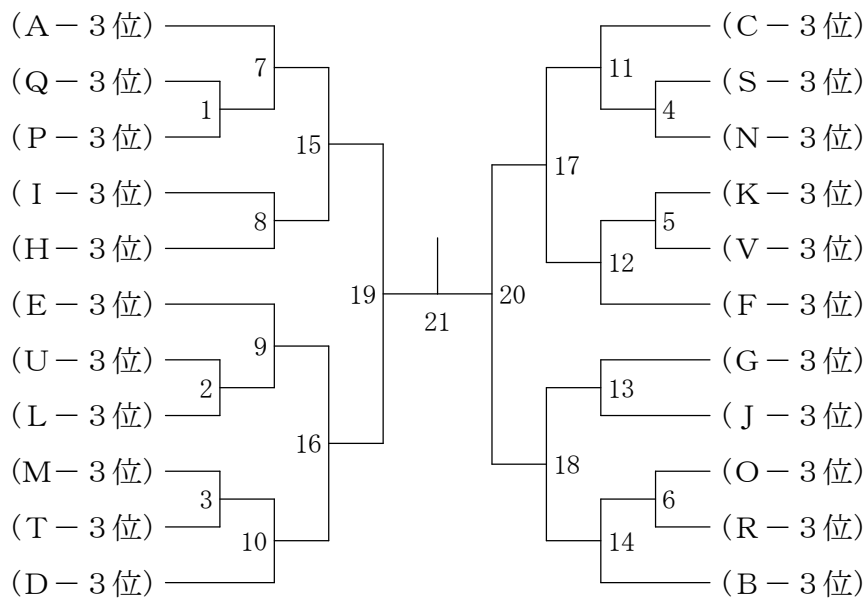
第22回全国小学生ABCバドミントン大会長崎県予選会
 第5回長崎県小学生親善バドミントン大会

令和3年5月8日-9日 諫早市中央体育館・島原復興アリーナ

親善女子A単 決勝トーナメント



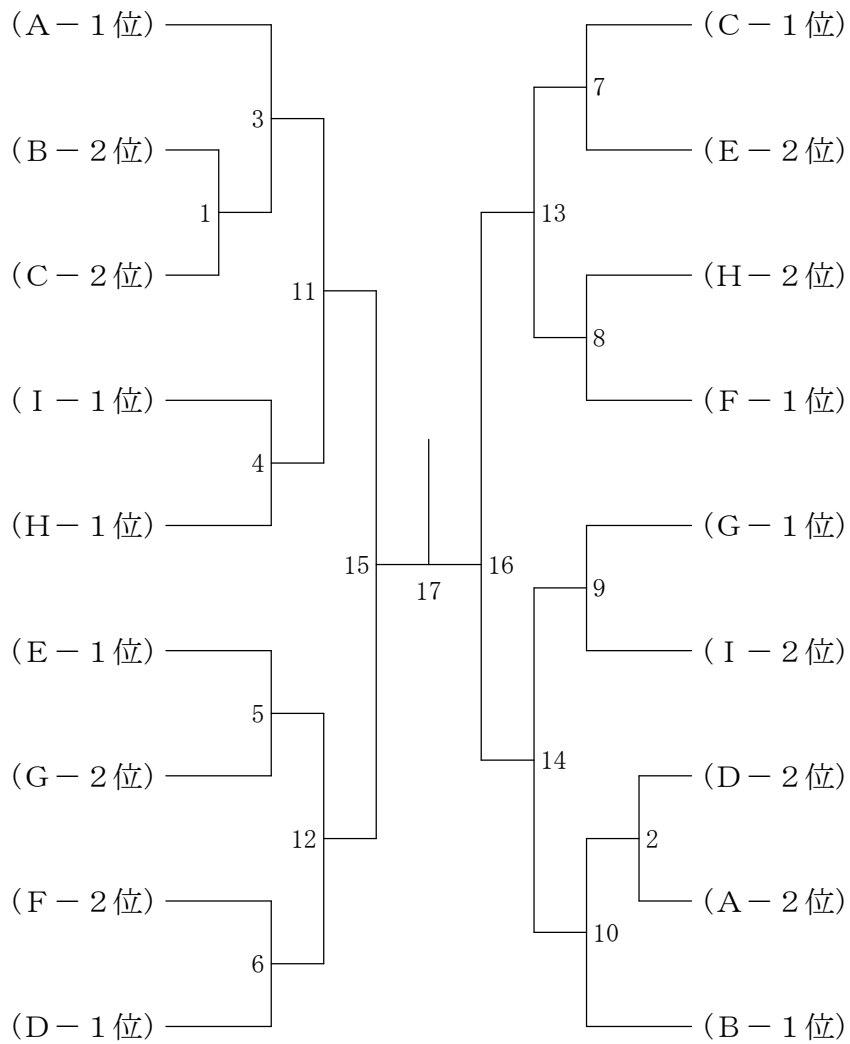
親善女子A単下位トーナメント



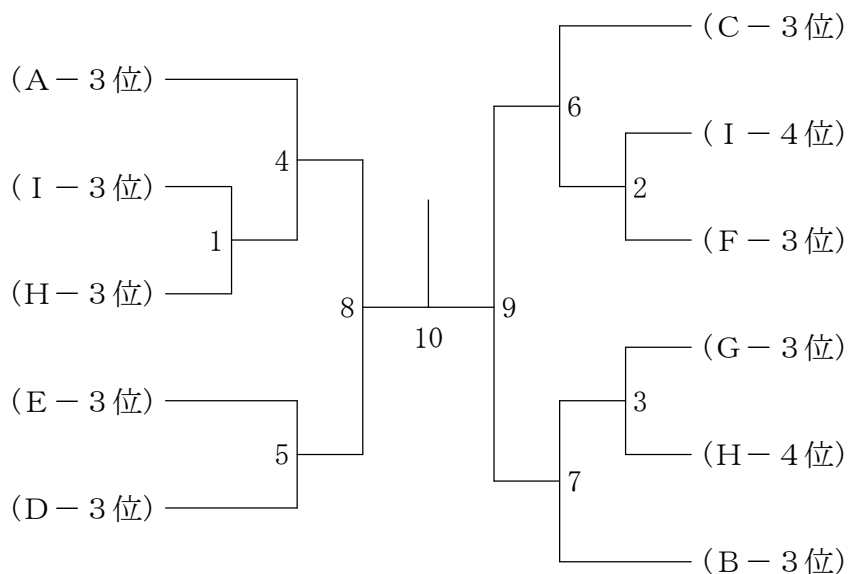
第22回全国小学生ABCバドミントン大会長崎県予選会
 第5回長崎県小学生親善バドミントン大会

令和3年5月8日-9日 諫早市中央体育館・島原復興アリーナ

親善男子B単 決勝トーナメント



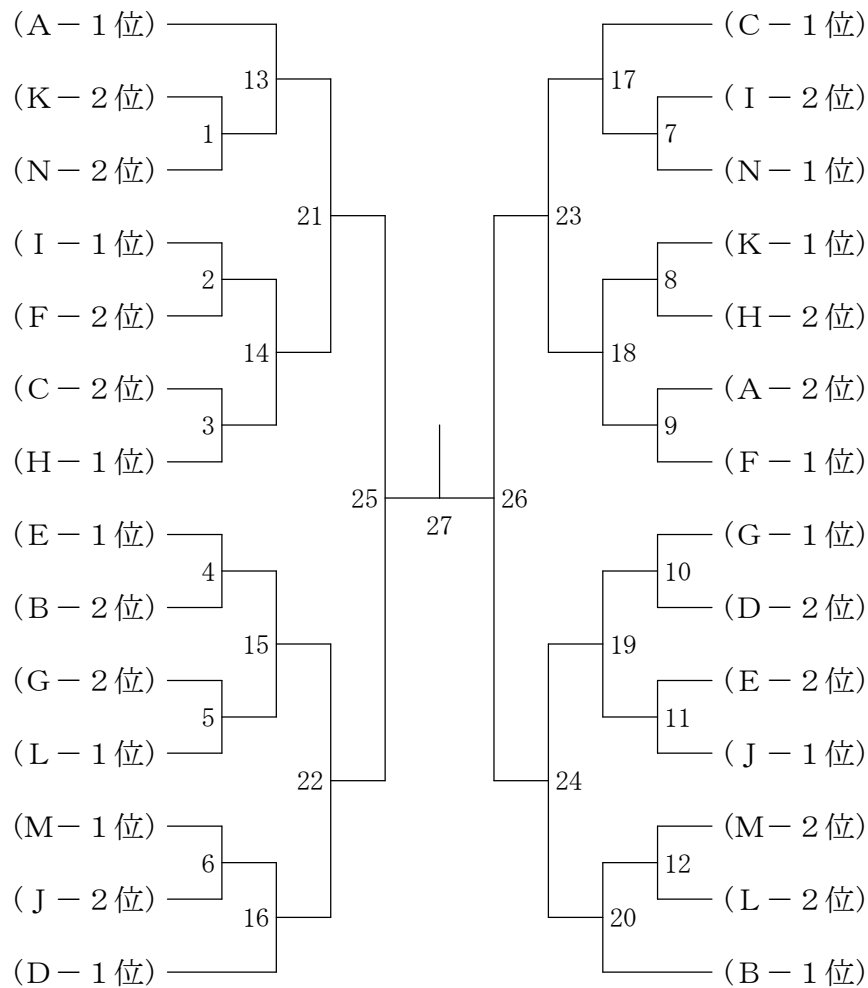
親善男子B単下位トーナメント



第22回全国小学生ABCバドミントン大会長崎県予選会
 第5回長崎県小学生親善バドミントン大会

令和3年5月8日-9日 諫早市中央体育館・島原復興アリーナ

親善女子B単 決勝トーナメント



親善女子B単下位トーナメント

