

平成25年度

第65回 長崎県民体育大会

(バドミントン競技)



期日 平成25年11月9～10日

会場 佐世保体育文化館 (男子・成・青)
(女子・青年)

佐世保市総合グランド体育館 (女子・成年)

主管 長崎県バドミントン協会
佐世保市バドミントン協会

大会役員

大会会長	長崎県バドミントン協会	会長	里脇 清隆	
大会副会長	佐世保バドミントン協会	会長	千住 晋	
	長崎県バドミントン協会	副会長	香島 正佳	
参 与	中里 克彦	北浦 定昭	浜崎 愛三	上田 敏
	亀田 広望	菅 宏昭	辻村 敏	野茂 勇司臣
	竹下 克也	阿比留 隆義	黒田 義和	浦 勝彦
	巖 充也	西村 由紀	谷崎 正美	
大会委員長	長崎県バドミントン協会	理事長	大東 良平	
大会副委員長	佐世保バドミントン協会	理事長	山口 清隆	
大会委員	荒木 修治	井手 洋一郎	池田 信二	菅 強
	寺田 和仁	松山 幸雄	神田 勝俊	小柳 順一
	牧山 勝	山口 功	樋口 隆則	小林 修身
	大黒 清利	野坂 真一		
競技役員長 (レフリー)	長崎県バドミントン協会	審判部長	古賀 広行	
総務委員長	佐世保バドミントン協会	事務局長	末吉 恭子	
総務副委員長	佐世保バドミントン協会	事務局	古場 奈穂子	
競技委員長	長崎県バドミントン協会	競技部長	吉岡 健二	
競技副委員長	佐世保バドミントン協会	競技部長	木寺 哲治	
審判委員長	佐世保バドミントン協会	審判部長	西村 厚	
広報記録委員長	長崎県バドミントン協会	事務局	松田 ひかり	

◆ バドミントン競技申合せ事項 ◆

[1] シャトルの提出について 各郡市とも各種別ごとに1ダース（日バ協会第1種検定合格球 4番）を提出すること。

[2] 試合形式

(1) 予選リーグ

① ラリーポイント制の15点3ゲームで全試合を行う。

(14点オールの場合、最初に2点リードしたサイドが、そのゲームの勝者となる。
スコアが19点オールになった場合、20点目を得点したサイドがそのゲームの勝者となる。)

② 青男・成男・成女の各パートは2位までを決勝トーナメントへ進出させるものとする。
青女の予選リーグ戦は2パートの為、各パート3位までを決勝トーナメントへ進出させるものとする。

③ 予選リーグの順位の決め方

ア) 勝ち数によって決める。

イ) 同率の場合 勝ちゲーム（セット）数の多い方から順位を決定する。

(例) 3チームとも1勝1敗の場合。

	A	B	C	勝 敗	勝ちゲーム	順 位
A	※	3～0	1～2	1 - 1	4	1 位
B	0～3	※	2～1	1 - 1	2	3 位
C	2～1	1～2	※	1 - 1	3	2 位

ウ) ゲーム数も同じの場合は、全試合の得失点差により順位を決定する。

(2) 決勝トーナメント

① ラリーポイント制の21点3ゲームの正式の試合を行う。

(スコアが20点オールになった場合、その後最初に2点リードしたサイドがそのゲームの勝者となる。

スコアが29点オールになった場合、30点目を得点したサイドがそのゲームの勝者となる。

② 2試合先取とする。

[3] 成年の部の試合順序について

(1) 予選リーグ ①30歳代複 ②40歳代複 ③50歳代複 の順とする。

(2) 決勝トーナメント（2試合先取）

1回戦（準々決勝） ①30歳代複 ②40歳代複 ③50歳代複 の順とする。

2回戦（準決勝） ①40歳代複 ②50歳代複 ③30歳代複 の順とする。

3回戦（決勝） ①50歳代複 ②30歳代複 ③40歳代複 の順とする。

[4] 審判について (1) 試合のないチームで行う。または、相互審判とする。

[5] 服装について (1) 服装は日本バドミントン協会検定合格品を着用すること。

(2) 選手は、背中に郡市名を表示したゼッケンをつけること。

[6] その他 (1) ゴミは必ず、各自持ち帰ること。

(2) 貴重品の管理は各自で責任を持って行うこと。

バドミントン競技

1. 開会式 平成25年11月 9日(土)午後12時30分～ 会場：佐世保市体育文化館
(開始式) 佐世保市総合グラウンド体育館
2. 閉会式 平成25年11月10日(日)競技終了後 会場：佐世保市体育文化館
3. 競技開始時間 平成25年11月 9日(土)午後1時～
平成25年11月10日(日)午前9時～
4. 監督会議 平成25年11月 9日(土)午前11時45分～ 会場：佐世保市体育文化館
(各会場) 平成25年11月 9日(土)午前11時45分～ 佐世保市総合グラウンド体育館
5. 試合時間表(タイムテーブル)

会場	コート	日	11月9日(土)					11月10日(日)				
			13:00	14:15	15:30	16:45	18:00	9:00	10:30	12:00	13:30	終了後
佐世保市体育文化館 (メイン)	開会式	1	OA ①1-2	OB ③4-6	OA ②2-3	MA ③1-3		MD ⑤10-13	M決 ①	M決 ⑤	M決 ⑦	閉会式
		2	OB ①4-5	OB ④5-7	OB ⑤4-7	MB ③4-6		MD ⑥11-12	M決 ②			
		3	OB ②6-7	OC ③8-10	OB ⑥5-6	MC ③7-9		WA ⑤1-4	M決 ③	M決 ⑥		
		4	OC ①8-9	OC ④9-11	OC ⑤8-11	MD ③10-12			M決 ④		O決 ⑦	
		5	OC ②10-11	OD ③12-14	OC ⑥9-10	MD ④11-13		WA ⑥2-3	O決 ①	O決 ⑤		
		6	OD ①12-13	OD ④13-15	MA ②2-3	WA ③1-3			O決 ②			
		7	OD ②14-15	WA ①1-2	MB ②5-6	WA ④2-4		WB ⑤5-8	O決 ③	O決 ⑥	W決 ⑤	
		8	MA ①1-2	WA ②3-4	MC ②8-9	WB ③5-7			O決 ④			
		9	MB ①4-5	WB ①5-6	MD ①10-11	WB ④6-8		WB ⑥6-7	W決 ①	W決 ③		
		10	MC ①7-8	WB ②7-8	MD ②12-13	OA ③1-3			W決 ②	W決 ④		
同上 (サブ)		11	使用しない					OD ⑤12-15	L決 ①	L決 ⑤	L決 ⑦	
		12							L決 ②			
		13						OD ⑥13-14	L決 ③	L決 ⑥		
		14							L決 ④			
佐世保市総合グラウンド体育館	開始式	1	LA ①1-2	LA ③1-3	LA ⑤1-4	LB ⑤5-8	使用しない					
		2	LA ②3-4	LA ④2-4	LA ⑥2-3	LB ⑥6-7						
		3	LB ①5-6	LB ③5-7	LC ③9-11	LC ⑤9-12						
		4	LB ②7-8	LB ④6-8	LC ④10-12	LC ⑥10-11						
		5	LC ①9-10	LD ①13-14	LD ③13-15	LD ⑤13-16						
		6	LC ②11-12	LD ②15-16	LD ④14-16	LD ⑥14-15						

M・・・青年男子
W・・・青年女子

O・・・成年男子
L・・・成年女子

- <注1> 参加チーム数の関係で、土曜日の佐世保市総合グラウンド体育館の種目が変更になりました。
 青年男子(佐世保市総合グラウンド体育館)⇒青年男子(佐世保市体育文化館)
 成年女子(佐世保市体育文化館)⇒成年女子(佐世保市総合グラウンド体育館)
- <注2> 進行の都合上、コートを並行して試合を行う場合がありますのでご協力願います。

青 年 男 子 (M)

A 試合順序 ① 1-2 ② 2-3 ③ 1-3

A	パート	1 長崎	2 西海	3 対馬	勝 敗	順 位
1	長 崎	※	①	③	-	
2	西 海		※	②	-	
3	対 馬			※	-	

B 試合順序 ① 4-5 ② 5-6 ③ 4-6

B	パート	4 諫早	5 南島原	6 東彼杵	勝 敗	順 位
4	諫 早	※	①	③	-	
5	南 島 原		※	②	-	
6	東 彼 杵			※	-	

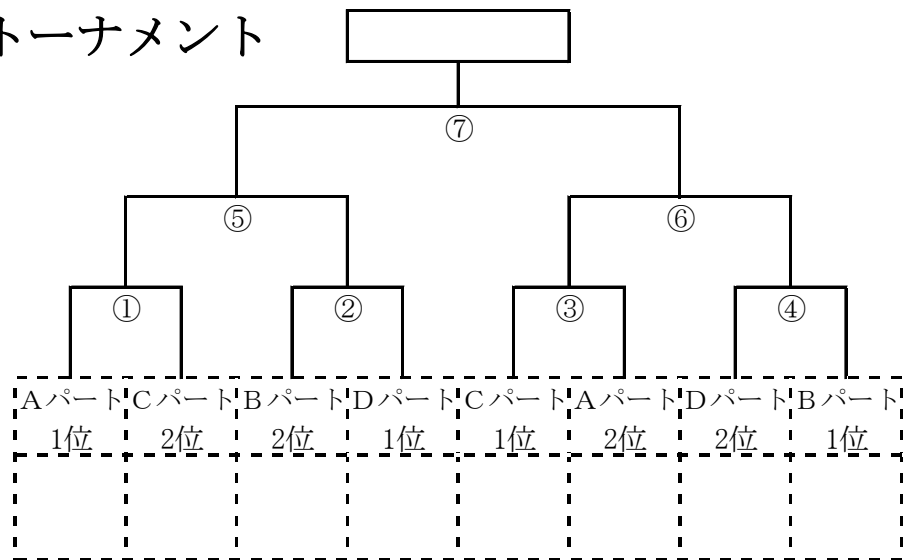
C 試合順序 ① 7-8 ② 8-9 ③ 7-9

C	パート	7 佐世保	8 五島	9 新上五島	勝 敗	順 位
7	佐 世 保	※	①	③	-	
8	五 島		※	②	-	
9	新上五島			※	-	

D 試合順序 ① 10-11 ② 12-13 ③ 10-12 ④ 11-13 ⑤ 10-13 ⑥ 11-12

D	パート	10 西彼杵	11 島原	12 雲仙	13 大村	勝 敗	順 位
10	西 彼 杵	※	①	③	⑤	-	
11	島 原		※	⑥	④	-	
12	雲 仙			※	②	-	
13	大 村				※	-	

決勝トーナメント



成 年 男 子 (O)

A 試合順序 ① 1-2 ② 2-3 ③ 1-3

A	パート	1 長崎	2 東彼杵	3 南島原	勝 敗	順 位
1	長 崎	※	①	③	-	
2	東 彼 杵		※	②	-	
3	南 島 原			※	-	

B 試合順序 ① 4-5 ② 6-7 ③ 4-6 ④ 5-7 ⑤ 4-7 ⑥ 5-6

B	パート	4 大村	5 壱岐	6 五島	7 新上五島	勝 敗	順 位
4	大 村	※	①	③	⑤	-	
5	壱 岐		※	⑥	④	-	
6	五 島			※	②	-	
7	新上五島				※	-	

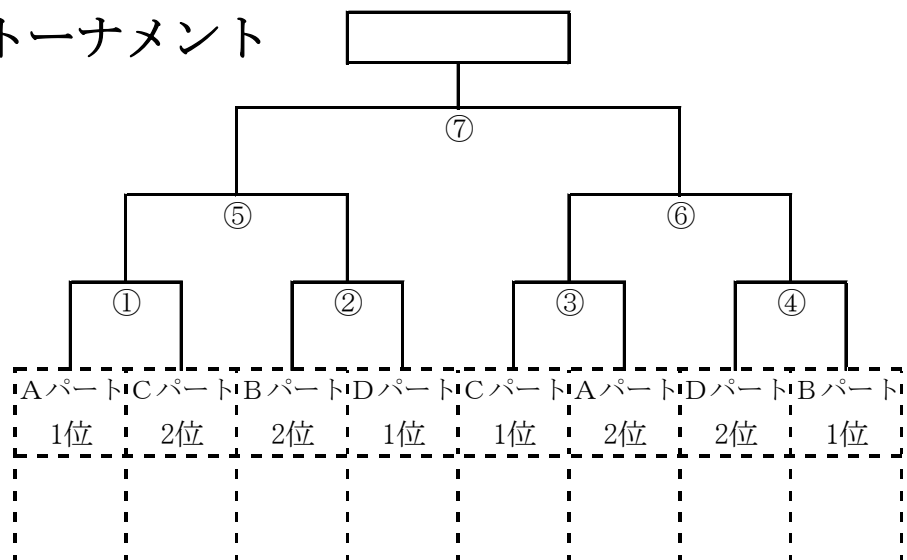
C 試合順序 ① 8-9 ② 10-11 ③ 8-10 ④ 9-11 ⑤ 8-11 ⑥ 9-10

C	パート	8 佐世保	9 北松浦	10 雲仙	11 諫早	勝 敗	順 位
8	佐 世 保	※	①	③	⑤	-	
9	北 松 浦		※	⑥	④	-	
10	雲 仙			※	②	-	
11	諫 早				※	-	

D 試合順序 ① 12-13 ② 14-15 ③ 12-14 ④ 13-15 ⑤ 12-15 ⑥ 13-14

D	パート	12 西彼杵	13 松浦	14 平戸	15 対馬	勝 敗	順 位
12	西 彼 杵	※	①	③	⑤	-	
13	松 浦		※	⑥	④	-	
14	平 戸			※	②	-	
15	対 馬				※	-	

決勝トーナメント



青年女子 (W)

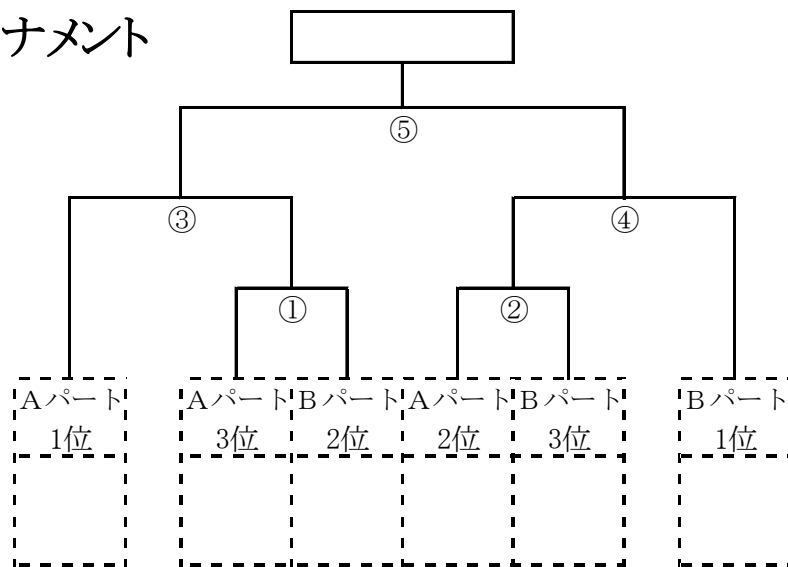
A 試合順序 ① 1-2 ② 3-4 ③ 1-3 ④ 2-4 ⑤ 1-4 ⑥ 2-3

A パート		1 西彼杵	2 佐世保	3 諫早	4 新上五島	勝 敗	順 位
1	西 彼 杵	※	①	③	⑤	-	
2	佐 世 保		※	⑥	④	-	
3	諫 早			※	②	-	
4	新上五島				※	-	

B 試合順序 ① 5-6 ② 7-8 ③ 5-7 ④ 6-8 ⑤ 5-8 ⑥ 6-7

B パート		5 長崎	6 大村	7 南島原	8 雲仙	勝 敗	順 位
5	長 崎	※	①	③	⑤	-	
6	大 村		※	⑥	④	-	
7	南島原			※	②	-	
8	雲 仙				※	-	

決勝トーナメント



成 年 女 子 (L)

A 試合順序 ① 1-2 ② 3-4 ③ 1-3 ④ 2-4 ⑤ 1-4 ⑥ 2-3

B パート		1 佐世保	2 壱岐	3 南島原	4 雲仙	勝 敗	順 位
1	佐世保	※	①	③	⑤	-	
2	壱岐		※	⑥	④	-	
3	南島原			※	②	-	
4	雲仙				※	-	

B 試合順序 ① 5-6 ② 7-8 ③ 5-7 ④ 6-8 ⑤ 5-8 ⑥ 6-7

A パート		5 諫早	6 大村	7 松浦	8 島原	勝 敗	順 位
5	諫早	※	①	③	⑤	-	
6	大村		※	⑥	④	-	
7	松浦			※	②	-	
8	島原				※	-	

C 試合順序 ① 9-10 ② 11-12 ③ 9-11 ④ 10-12 ⑤ 9-12 ⑥ 10-11

C パート		9 五島	10 東彼杵	11 平戸	12 新上五島	勝 敗	順 位
9	五島	※	①	③	⑤	-	
10	東彼杵		※	⑥	④	-	
11	平戸			※	②	-	
12	新上五島				※	-	

D 試合順序 ① 13-14 ② 15-16 ③ 13-15 ④ 14-16 ⑤ 13-16 ⑥ 14-15

D パート		13 長崎	14 北松浦	15 対馬	16 西彼杵	勝 敗	順 位
13	長崎	※	①	③	⑤	-	
14	北松浦		※	⑥	④	-	
15	対馬			※	②	-	
16	西彼杵				※	-	

決勝トーナメント

