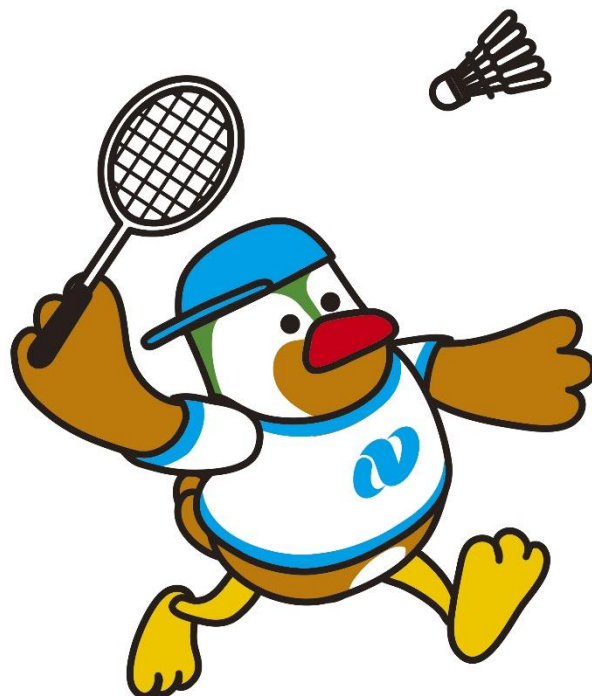


# 第8回長崎県小学生親善バドミントン大会



令和6年9月1日（日）

諫早小野体育館

第8回長崎県小学生親善バドミントン大会

令和6年9月1日

		1	2	3	4	5	6	7	8	9	10
1		1	2	3	4	5	6	7	8	9	10
	09:30	4GS-A-1	4GS-B-1	4GS-C-1	4GS-D-1	4GS-E-1	4GS-F-1	4GS-G-1	4GS-H-1	4GS-I-1	4GS-J-1
	対戦者	光永一華 (Polaris) 麻生冬奈 (西後オレンジクラブ)	大久保陽菜 (桜が丘Jr.) 立川莉愛 (みたちシャトルキッズ)	山田結華 (Polaris) 山脇芽依 (バダスJr.)	宮崎結衣 (矢上小クラブ) 津本ことえ (あたごBC)	川口美心 (西後オレンジクラブ) 立石悠葵 (桜が丘Jr.)	谷合緋菜子 (矢上小クラブ) 前迫沙幸 (長年南小バドミントン部)	倉吉優珠 (諫早ジュニア) 寺田明珠 (Y・Hジュニア)	松崎紗羽 (西後オレンジクラブ) 永石明莉 (Jp. jr.)	三村陽南 (バダスJr.) 山下葵愛 (Goose)	吉原季虹 (鹿町ジュニア) 山本若葉 (Y・Hジュニア)
2		11	12	13	14	15	16	17	18	19	20
	09:40	4GS-J-2	4GS-K-1	4GS-K-2	5GS-A-1	5GS-B-1	5GS-C-1	5GS-D-1	5GS-E-1	5GS-F-1	5GS-G-1
	対戦者	矢倉かんな (長年南小バドミントン部) 峯美桜菜 (ミックークラブ)	阿部有那 (高尾Jr.) 山下結禾 (矢上小クラブ)	西村希心 (西後オレンジクラブ) 恒川莉緒 (シャトルズ)	溝口もも (あさなぎkids) 岩永果澄 (矢上小クラブ)	後藤七海 (喜々津ジュニア) 林杏 (西後オレンジクラブ)	牧葵 (長年南小バドミントン部) 陣内希 (花高シャトル)	松本望楓 (長年南小バドミントン部) 上田彩華 (長崎パークジュニア)	本多由奈 (ARROWS) 坂田琴音 (シャトルズ)	堀内ひなた (T&M) 山口花愛 (西後オレンジクラブ)	溝江蒼 (高尾Jr.) 鐘ヶ江紗来 (あたごBC)
3		21	22	23	24	25	26	27	28	29	30
	09:50	5GS-H-1	5GS-I-1	5GS-I-2	5GS-J-1	5GS-J-2	6GS-A-1	6GS-B-1	6GS-C-1	6GS-D-1	6GS-E-1
	対戦者	山崎叶愛 (ARROWS) 尾崎桃花 (シャトルズ)	白川麻裕 (矢上小クラブ) 里内優羽 (長年南小バドミントン部)	本田美桜里 (T&M) 金子真依 (シャトルズ)	田中成美 (喜々津ジュニア) 田崎佐奈 (Axis)	岡野結風 (加津佐Jr.) 平古場絆 (シャトルズ)	中間彩日 (金比良ジュニア) 新開叶望 (桜が丘Jr.)	田淵結衣 (金比良ジュニア) 山口夏芽 (喜々津ジュニア)	筒井瑞乃 (あさなぎkids) 荒岩未来 (シャトルズ)	岩永明生子 (長年南小バドミントン部) 伊豫愛奈姫 (長崎パークジュニア)	大園椎菜 (シャトルズ) 小松鈴 (Polaris)
4		31	32	33	34	35	36	37	38	39	40
	10:00	6GS-F-1	6GS-G-1	6GS-H-1	6GS-I-1	6GS-J-1	3GS-A-1	3GS-B-1	3GS-C-1	3GS-D-1	3GS-E-1
	対戦者	井上友愛 (Polaris) 林優香 (キッズスマイル)	吉田桃 (MHジュニア) 森亜莉紗 (高尾Jr.)	山口叶愛 (Polaris) 川上佳純 (シャトルズ)	江川柚花 (喜々津ジュニア) 小旗はな (高尾Jr.)	平山美桜 (T&M) 山口花夏 (SAフェローズ)	山川來桃 (桜が丘Jr.) 宇都宮小春 (喜々津ジュニア)	北川芽生 (諫早ジュニア) 岡田依栞 (SAフェローズ)	石倉翠夏 (喜々津ジュニア) 荒岩ほのみ (シャトルズ)	山下凜紗 (喜々津ジュニア) 岡崎虹月 (西後オレンジクラブ)	川波愛実 (SAフェローズ) 中村絆愛 (エイム)
5		41	42	43	44	45	46	47	48	49	50
	10:10	3GS-F-1	3GS-G-1	3GS-H-1	3GS-H-2	6BS-A-1	6BS-B-1	6BS-C-1	6BS-D-1	6BS-E-1	6BS-F-1
	対戦者	鐘ヶ江美菜 (あたごBC) 田中結衣 (みたちシャトルキッズ)	山村彩笑 (長田ジュニア) 中島ひかる (LEAPS)	光永結音 (Polaris) 下釜美乃里 (喜々津ジュニア)	福村美織 (シャトルズ) 田崎柚奈 (Axis)	小山陽太 (花高シャトル) 田中結織 (喜々津ジュニア)	矢倉晴 (長年南小バドミントン部) 富川和帆 (Axis)	服部良亮 (鹿町ジュニア) 谷口海龍 (花高シャトル)	西妻竜也 (LEAPS) 土屋希龍 (高島ジュニア)	井田真輝 (西後オレンジクラブ) 宮本宗龍 (長崎パークジュニア)	溝口翔愛 (みたちシャトルキッズ) 境逞真 (長田ジュニア)
6		51	52	53	54	55	56	57	58	59	60
	10:20	6BS-G-1	6BS-G-2	5BS-A-1	5BS-B-1	5BS-C-1	5BS-D-1	5BS-E-1	5BS-E-2	5BS-F-1	5BS-F-2
	対戦者	北川咲良 (諫早ジュニア) 本村真己 (長年南小バドミントン部)	林田空澄琉 (西後オレンジクラブ) 松岡蒼天 (鹿町ジュニア)	井崎一颯 (LOVEALL) 飯島航 (ミックークラブ)	山本結翔 (シャトルズ) 近藤有真 (キッズスマイル)	松田涉睦 (長年南小バドミントン部) 白石怜旺 (喜々津ジュニア)	藤山琉也 (T&M) 山口優雅 (長年南小バドミントン部)	野口祐葵 (諫早ジュニア) 堀川柊汰 (skyジュニア)	村上耀太 (LEAPS) 古谷壺斗 (長年南小バドミントン部)	山口煌翔 (シャトルズ) 麻生爽真 (西後オレンジクラブ)	片岡煌雅 (キッズスマイル) 渡辺優允 (Polaris)
7		61	62	63	64	65	66	67	68	69	70
	10:30	3BS-A-1	3BS-B-1	3BS-C-1	3BS-D-1	3BS-D-2	3BS-E-1	3BS-E-2	4BS-A-1	4BS-B-1	4BS-C-1
	対戦者	小松桜士 (Polaris) 荒木燈和 (矢上小クラブ)	友永之弘 (Goose) 永安朝陽 (鹿町ジュニア)	山ノ内奏太 (鹿町ジュニア) 井田輝洋 (西後オレンジクラブ)	藤山蓮也 (T&M) 山口凜士 (矢上小クラブ)	梯陽翔 (シャトルズ) 浅野瑛人 (キッズスマイル)	松田昊大 (シャトルズ) 天賀咲汰 (Goose)	片岡龍瑛 (キッズスマイル) 酒村奏太 (高尾Jr.)	丸田颯音 (Polaris) 羽田幸栄音 (キッズスマイル)	三木悠翔 (長田ジュニア) 松尾龍雅 (skyジュニア)	北原壮真 (あさなぎkids) 坂井楓志 (桜が丘Jr.)
8		71	72	73	74	75	76	77	78	79	80
	10:40	4BS-D-1	4BS-E-1	4BS-E-2	2GS-A-1	2GS-B-1	2GS-B-2	2GS-C-1	2GS-C-2	2BS-A-1	2BS-B-1
	対戦者	町田統真 (諫早ジュニア) 竹田侑生 (LEAPS)	山本裕太 (シャトルズ) 木村洸陽 (高島ジュニア)	谷川祐斗 (花高シャトル) 吉田翔輝 (桜が丘Jr.)	境真希 (長田ジュニア) 藤海湊羅 (花高シャトル)	山下佳澄 (長田ジュニア) 野田結菜 (桜が丘Jr.)	田口涼風 (諫早ジュニア) 片岡愛結来 (キッズスマイル)	松尾莉愛 (Axis) 山下真凜 (バダスJr.)	高橋佳凜 (あさなぎkids) 松岡美桜 (矢上小クラブ)	福田英士 (キッズスマイル) 山下瑛太 (バダスJr.)	吉原明来 (鹿町ジュニア) 本村陸斗 (Goose)

9	10:50 対戦者	81	82	83	84	85	86	87	88	89	90								
		2BS-C-1 矢竹飛雄馬 (T & M) 吉田連翔 (桜が丘 J r)	1BS-A-1 大久保橙真 (桜が丘 J r)	1BS-B-1 山川聖敬 (桜が丘 J r)	1BS-C-1 藤瀬希優 (LEAPS)	1GS-A-1 北原佳奈 (あさなぎkids)	1GS-B-1 山口陽梨 (謙早ジュニア)	1GS-C-1 山田梓葉 (シヤトルズ)	4GS-A-2 嶋田さくら (高尾 J r)	4GS-B-2 田中星蘭 (バダス J r.)	4GS-C-2 森南美花 (ミックークラブ)	森南美花 (バダス J r.)							
10	11:00 対戦者	91	92	93	94	95	96	97	98	99	100								
		4GS-D-2 山口澗 (西後オレンジクラブ)	4GS-E-2 高橋佳子 (みたちシャトルキッズ)	4GS-F-2 榎岡莉帆 (謙早ジュニア)	4GS-G-2 平井陽菜 (ミックークラブ)	4GS-H-2 尾崎結香 (桜が丘 J r)	4GS-I-2 藤木知帆 (みたちシャトルキッズ)	4GS-J-3 吉原季虹 (鹿町ジュニア)	4GS-J-4 矢倉かんな (長与南小バドミントン部)	4GS-K-3 阿部有那 (高尾 J r)	4GS-K-4 西村希心 (西後オレンジクラブ)	津本ことえ (あたごBC)	立石悠葵 (桜が丘 J r)	前迫沙幸 (長与南小バドミントン部)	寺田明珠 (Y・Hジュニア)	永石明莉 (J p . j r)	山下葵愛 (G o o s e)	峯美桜菜 (ミックークラブ)	山本若葉 (Y・Hジュニア)
11	11:10 対戦者	101	102	103	104	105	106	107	108	109	110								
		5GS-A-2 山田青葉 (シヤトルズ)	5GS-B-2 土井歩々 (長与南小バドミントン部)	5GS-C-2 一ノ瀬まりあ (謙早ジュニア)	5GS-D-2 畑中香春 (長田ジュニア)	5GS-E-2 塩田環 (高尾 J r)	5GS-F-2 内田美月 (長与南小バドミントン部)	5GS-G-2 石倉羽叶 (喜々津ジュニア)	5GS-H-2 林咲希 (あさなぎkids)	5GS-I-3 白川麻裕 (矢上小クラブ)	5GS-I-4 本田美桜里 (T & M)	岩永果澄 (矢上小クラブ)	林杏 (西後オレンジクラブ)	陣内希 (花高シャトル)	上田彩華 (長崎パークジュニア)	坂田琴音 (シヤトルズ)	山口花愛 (西後オレンジクラブ)	鐘ヶ江紗來 (あたごBC)	尾崎桃花 (シヤトルズ)
12	11:20 対戦者	111	112	113	114	115	116	117	118	119	120								
		5GS-J-3 田中成美 (喜々津ジュニア)	5GS-J-4 岡野結風 (加津佐 J r.)	6GS-A-2 榎岡華帆 (謙早ジュニア)	6GS-B-2 長谷川円果 (高尾 J r)	6GS-C-2 毎熊夢桜 (高尾 J r)	6GS-D-2 山田来華 (Polaris)	6GS-E-2 川村一花 (桜が丘 J r)	6GS-F-2 山口鈴奈 (喜々津ジュニア)	6GS-G-2 峯沙綾 (謙早ジュニア)	6GS-H-2 田中あいる (高尾 J r)	平古場絆 (シヤトルズ)	田崎佐奈 (Axiss)	新開叶望 (桜が丘 J r)	山口夏芽 (喜々津ジュニア)	荒岩未来 (シヤトルズ)	伊豫愛奈姫 (長崎パークジュニア)	小松鈴 (Polaris)	林優香 (キッズスマイル)
13	11:30 対戦者	121	122	123	124	125	126	127	128	129	130								
		6GS-I-2 福永陽愛 (長与南小バドミントン部)	6GS-J-2 村上陽菜瑠 (LEAPS)	3GS-A-2 山崎蒼空 (エイム)	3GS-B-2 田中いろは (T & M)	3GS-C-2 田中優衣 (みたちシャトルキッズ)	3GS-D-2 山田実祈 (LEAPS)	3GS-E-2 永松心陽 (シヤトルズ)	3GS-F-2 森山結衣 (シヤトルズ)	3GS-G-2 川波夢季 (SAフェローズ)	3GS-H-3 光永結音 (Polaris)	小旗はな (高尾 J r)	山口花夏 (SAフェローズ)	宇都宮小春 (喜々津ジュニア)	岡田依葉 (SAフェローズ)	荒岩ほのみ (シヤトルズ)	岡崎虹月 (西後オレンジクラブ)	中村絆愛 (エイム)	田中結衣 (みたちシャトルキッズ)
14	11:40 対戦者	131	132	133	134	135	136	137	138	139	140								
		3GS-H-4 福村美織 (シヤトルズ)	6BS-A-2 武田虎太郎 (長与南小バドミントン部)	6BS-B-2 松尾奏汰 (鹿町ジュニア)	6BS-C-2 森口陽太 (みたちシャトルキッズ)	6BS-D-2 山村笑瑛 (長田ジュニア)	6BS-E-2 寺田琉之助 (Y・Hジュニア)	6BS-F-2 南部滉希 (LEAPS)	6BS-G-3 北川咲良 (謙早ジュニア)	6BS-G-4 林田空澄琉 (西後オレンジクラブ)	5BS-A-2 境瑛斗 (西後オレンジクラブ)	下釜美乃里 (喜々津ジュニア)	田中結織 (喜々津ジュニア)	富川和帆 (Axiss)	谷口海龍 (花高シャトル)	土屋希龍 (高島ジュニア)	宮本宗龍 (長崎パークジュニア)	境逞真 (長田ジュニア)	松岡蒼天 (鹿町ジュニア)
15	11:50 対戦者	141	142	143	144	145	146	147	148	149	150								
		5BS-B-2 和田羽琉 (長田ジュニア)	5BS-C-2 川口魁士 (西後オレンジクラブ)	5BS-D-2 三木悠聖 (長田ジュニア)	5BS-E-3 野口祐葵 (謙早ジュニア)	5BS-E-4 村上耀太 (LEAPS)	5BS-F-3 山口煌翔 (シヤトルズ)	5BS-F-4 片岡煌雅 (キッズスマイル)	3BS-A-2 伊東蒼侍 (アルカディア)	3BS-B-2 山田啓人 (シヤトルズ)	3BS-C-2 武田龍雅 (長与南小バドミントン部)	近藤有真 (キッズスマイル)	白石怜旺 (喜々津ジュニア)	山口優雅 (長与南小バドミントン部)	古谷壺斗 (長与南小バドミントン部)	堀川柊汰 (s k yジュニア)	渡辺優允 (Polaris)	麻生爽真 (西後オレンジクラブ)	荒木燈和 (矢上小クラブ)
16	12:00 対戦者	151	152	153	154	155	156	157	158	159	160								
		3BS-D-3 藤山蓮也 (T & M)	3BS-D-4 梯陽翔 (シヤトルズ)	3BS-E-3 松田昊大 (シヤトルズ)	3BS-E-4 片岡龍瑛 (キッズスマイル)	4BS-A-2 松本倖 (みたちシャトルキッズ)	4BS-B-2 田中李玖斗 (鹿町ジュニア)	4BS-C-2 馬場口翔午 (Y・Hジュニア)	4BS-D-2 荻原維人 (高島ジュニア)	4BS-E-3 山本裕太 (シヤトルズ)	4BS-E-4 谷川祐斗 (花高シャトル)	浅野瑛人 (キッズスマイル)	山口凜士 (矢上小クラブ)	酒村奏太 (高尾 J r)	天賀咲汰 (G o o s e)	羽田幸栄音 (キッズスマイル)	松尾龍雅 (s k yジュニア)	坂井颯志 (桜が丘 J r)	竹田侑生 (LEAPS)

17	対戦者	161	162	163	164	165	166	167	168	169	170
		2GS-A-2	2GS-B-3	2GS-B-4	2GS-C-3	2GS-C-4	2BS-A-2	2BS-B-2	2BS-C-2	1BS-A-2	1BS-B-2
		宮崎莉風 (Y・Hジュニア) 藤海湊羅 (花高シャトル)	山下佳澄 (長田ジュニア) 片岡愛結来 (キッズスマイル)	田口涼風 (諫早ジュニア) 野田結菜 (桜が丘Jr)	松尾莉愛 (A x i s) 松岡美桜 (矢上小クラブ)	高橋佳凜 (あさなぎk i d s) 山下真凜 (バダスJr.)	古川大翔 (みたちシャトルキッズ) 山下瑛太 (バダスJr.)	濱崎廉汰郎 (Y・Hジュニア) 本村陸斗 (G o o s e)	塩田佑 (高尾J r) 吉田連翔 (桜が丘Jr)	北野一景 (矢上小クラブ) 南部圭希 (L E A P S)	山上真ノ介 (S A フェローズ) 山口眞央 (矢上小クラブ)
18	対戦者	171	172	173	174	175	176	177	178	179	180
		1BS-C-2	1GS-A-2	1GS-B-2	1GS-C-2	4GS-A-3	4GS-B-3	4GS-C-3	4GS-D-3	4GS-E-3	4GS-F-3
		谷合凜士 (矢上小クラブ) 友永真弘 (G o o s e)	山崎心寧 (J p . j r) 恒川芽依 (シャトルズ)	田中仁希 (A x i s) 川口莉心 (西後オレンジクラブ)	倉吉花音 (諫早ジュニア) 谷口美心 (花高シャトル)	光永一華 (P o l a r i s) 嶋田さくら (高尾J r)	大久保陽菜 (桜が丘Jr) 田中星蘭 (バダスJr.)	山田結華 (P o l a r i s) 森本美花 (ミッキークラブ)	宮崎結衣 (矢上小クラブ) 山口滯 (西後オレンジクラブ)	川口美心 (西後オレンジクラブ) 高橋佳子 (みたちシャトルキッズ)	谷合緋菜子 (矢上小クラブ) 榎岡莉帆 (諫早ジュニア)
19	対戦者	181	182	183	184	185	186	187	188	189	190
		4GS-G-3	4GS-H-3	4GS-I-3	4GS-J-5	4GS-J-6	4GS-K-5	4GS-K-6	5GS-A-3	5GS-B-3	5GS-C-3
		倉吉優珠 (諫早ジュニア) 平井陽菜 (ミッキークラブ)	松崎紗羽 (西後オレンジクラブ) 尾崎結香 (桜が丘Jr)	三村陽南 (バダスJr.) 藤木知帆 (みたちシャトルキッズ)	峯美桜菜 (ミッキークラブ) 山本若葉 (Y・Hジュニア)	吉原季虹 (鹿町ジュニア) 矢倉かんな (長年南小バドミントン部)	恒川莉緒 (シャトルズ) 山下結禾 (矢上小クラブ)	阿部有那 (高尾J r) 西村希心 (西後オレンジクラブ)	溝口もも (あさなぎk i d s) 山田青葉 (シャトルズ)	後藤七海 (喜々津ジュニア) 土井歩々 (長年南小バドミントン部)	牧葵 (長年南小バドミントン部) 一ノ瀬まりあ (諫早ジュニア)
20	対戦者	191	192	193	194	195	196	197	198	199	200
		5GS-D-3	5GS-E-3	5GS-F-3	5GS-G-3	5GS-H-3	5GS-I-5	5GS-I-6	5GS-J-5	5GS-J-6	6GS-A-3
		松本望楓 (長年南小バドミントン部) 畑中香春 (長田ジュニア)	本多由奈 (ARROWS) 塩田環 (高尾J r)	堀内ひなた (T & M) 内田美月 (長年南小バドミントン部)	溝江蒼 (高尾J r) 石倉叶羽 (喜々津ジュニア)	山崎叶愛 (ARROWS) 林咲希 (あさなぎk i d s)	金子真依 (シャトルズ) 里内優羽 (長年南小バドミントン部)	白川麻裕 (矢上小クラブ) 本田美桜里 (T & M)	平古場絆 (シャトルズ) 田崎佐奈 (A x i s)	田中成美 (喜々津ジュニア) 岡野結風 (加津佐Jr.)	中間彩日 (金比良ジュニア) 榎岡華帆 (諫早ジュニア)
21	対戦者	201	202	203	204	205	206	207	208	209	210
		6GS-B-3	6GS-C-3	6GS-D-3	6GS-E-3	6GS-F-3	6GS-G-3	6GS-H-3	6GS-I-3	6GS-J-3	3GS-A-3
		田淵結衣 (金比良ジュニア) 長谷川円果 (高尾J r)	筒井瑞乃 (あさなぎk i d s) 毎熊夢桜 (高尾J r)	岩永明生子 (長年南小バドミントン部) 山田来華 (P o l a r i s)	大園椎菜 (シャトルズ) 川村一花 (桜が丘Jr)	井上友愛 (P o l a r i s) 山口鈴奈 (喜々津ジュニア)	吉田桃 (M Hジュニア) 峯沙綾 (諫早ジュニア)	山口叶愛 (P o l a r i s) 田中あいる (高尾J r)	江川柚花 (喜々津ジュニア) 福永陽愛 (長年南小バドミントン部)	平山美桜 (T & M) 村上陽菜瑠 (L E A P S)	山川来桃 (桜が丘Jr) 山崎蒼空 (エイム)
22	対戦者	211	212	213	214	215	216	217	218	219	220
		3GS-B-3	3GS-C-3	3GS-D-3	3GS-E-3	3GS-F-3	3GS-G-3	3GS-H-5	3GS-H-6	6BS-A-3	6BS-B-3
		北川芽生 (諫早ジュニア) 田中いろは (T & M)	石倉翠夏 (喜々津ジュニア) 田中優衣 (みたちシャトルキッズ)	山下凜紗 (喜々津ジュニア) 山田実祈 (L E A P S)	川波愛実 (S A フェローズ) 永松心陽 (シャトルズ)	鐘ヶ江美菜 (あたごB C) 森山結衣 (シャトルズ)	山村彩笑 (長田ジュニア) 川波夢季 (S A フェローズ)	田崎柚奈 (A x i s) 下釜美乃里 (喜々津ジュニア)	光永結音 (P o l a r i s) 福村美織 (シャトルズ)	小山陽太 (花高シャトル) 武田虎太郎 (長年南小バドミントン部)	矢倉晴 (長年南小バドミントン部) 松尾奏汰 (鹿町ジュニア)
23	対戦者	221	222	223	224	225	226	227	228	229	230
		6BS-C-3	6BS-D-3	6BS-E-3	6BS-F-3	6BS-G-5	6BS-G-6	5BS-A-3	5BS-B-3	5BS-C-3	5BS-D-3
		服部良亮 (鹿町ジュニア) 森口陽太 (みたちシャトルキッズ)	西妻竜也 (L E A P S) 山村笑瑛 (長田ジュニア)	井田真輝 (西後オレンジクラブ) 寺田琉之助 (Y・Hジュニア)	溝口翔愛 (みたちシャトルキッズ) 南部滉希 (L E A P S)	松岡蒼天 (鹿町ジュニア) 本村真己 (長年南小バドミントン部)	北川咲良 (諫早ジュニア) 林田空澄琉 (西後オレンジクラブ)	井崎一颯 (L O V E A L L) 境瑛斗 (西後オレンジクラブ)	山本結翔 (シャトルズ) 和田羽琉 (長田ジュニア)	松田涉睦 (長年南小バドミントン部) 川口魁士 (西後オレンジクラブ)	藤山琉也 (T & M) 三木悠聖 (長田ジュニア)
24	対戦者	231	232	233	234	235	236	237	238	239	240
		5BS-E-5	5BS-E-6	5BS-F-5	5BS-F-6	3BS-A-3	3BS-B-3	3BS-C-3	3BS-D-5	3BS-D-6	3BS-E-5
		古谷壺斗 (長年南小バドミントン部) 堀川柊汰 (s k yジュニア)	野口祐葵 (諫早ジュニア) 村上耀太 (L E A P S)	渡辺優允 (P o l a r i s) 麻生爽真 (西後オレンジクラブ)	山口煌翔 (シャトルズ) 片岡煌雅 (キッズスマイル)	小松桜士 (P o l a r i s) 伊東蒼侍 (アルカディア)	友永之弘 (G o o s e) 山田啓人 (シャトルズ)	山ノ内奏太 (鹿町ジュニア) 武田龍雅 (長年南小バドミントン部)	浅野瑛人 (キッズスマイル) 山口凜士 (矢上小クラブ)	藤山蓮也 (T & M) 梯陽翔 (シャトルズ)	酒村奏太 (高尾J r) 天賀咲汰 (G o o s e)

25	13:30 対戦者	241	242	243	244	245	246	247	248	249	250
		3BS-E-6 松田 昊大 (シヤトルズ) 片岡 龍瑛 (キッズスマイル)	4BS-A-3 丸田 颯音 (Polaris) 松本 倅 (みたちシャトルキッズ)	4BS-B-3 三木 悠翔 (長田ジュニア) 田中 李玖斗 (鹿町ジュニア)	4BS-C-3 北原 壮真 (あさなぎkids) 馬場 口翔午 (Y・Hジュニア)	4BS-D-3 町田 統真 (諫早ジュニア) 荻原 維人 (高島ジュニア)	4BS-E-5 吉田 翔輝 (桜が丘 Jr.) 木村 洸陽 (高島ジュニア)	4BS-E-6 山本 裕太 (シヤトルズ) 谷川 祐斗 (花高シャトル)	2GS-A-3 境 真希 (長田ジュニア) 宮崎 莉風 (Y・Hジュニア)	2GS-B-5 片岡 愛結来 (キッズスマイル) 野田 結菜 (桜が丘 Jr.)	2GS-B-6 山下 佳澄 (長田ジュニア) 田口 涼風 (諫早ジュニア)
26	13:40 対戦者	251	252	253	254	255	256	257	258	259	260
		2GS-C-5 松岡 美桜 (矢上小クラブ) 山下 真凜 (バダス Jr.)	2GS-C-6 松尾 莉愛 (Axis) 高橋 佳凜 (あさなぎkids)	2BS-A-3 福田 英士 (キッズスマイル) 古川 大翔 (みたちシャトルキッズ)	2BS-B-3 吉原 明来 (鹿町ジュニア) 濱崎 廉汰郎 (Y・Hジュニア)	2BS-C-3 矢竹 飛雄馬 (T&M) 塩田 佑 (高尾 Jr.)	1BS-A-3 大久 保澄真 (桜が丘 Jr.) 北野 一景 (矢上小クラブ)	1BS-B-3 山川 聖敬 (桜が丘 Jr.) 山上 真ノ介 (SAフェローズ)	1BS-C-3 藤瀬 希優 (LEAPS) 谷合 凜士 (矢上小クラブ)	1GS-A-3 北原 佳奈 (あさなぎkids) 山崎 心寧 (Jp. jr.)	1GS-B-3 山口 陽梨 (諫早ジュニア) 田中 仁希 (Axis)
27	13:50 対戦者	261	262	263	264	265	266	267	268	269	270
		1GS-C-3 山田 梓葉 (シヤトルズ) 倉吉 花音 (諫早ジュニア)	4GS-1	4GS-2	4GS-3	4GS-4	4GS-5	4GS-6	5GS-1	5GS-2	5GS-3
28	14:00	271	272	273	274	275	276	277	278	279	280
		5GS-4	6GS-1	6GS-2	6GS-3	6GS-4	3GS-1	3GS-2	3GS-3	3GS-4	3GS-5
29	14:10	281	282	283	284	285	286	287	288	289	290
		3GS-6	3GS-7	3GS-8	6BS-1	6BS-2	6BS-3	6BS-4	6BS-5	6BS-6	5BS-1
30	14:20	291	292	293	294	295	296	297	298	299	300
		5BS-2	5BS-3	5BS-4	3BS-1	3BS-2	4BS-1	4BS-2	2GS-1	2GS-2	2BS-1
31	14:30	301	302	303	304	305	306	307	308	309	310
		2BS-2	1BS-1	1BS-2	1GS-1	1GS-2	4GS-7	4GS-8	4GS-9	4GS-10	4GS-11
32	14:40	311	312	313	314	315	316	317	318	319	320
		4GS-12	4GS-13	4GS-14	5GS-5	5GS-6	5GS-7	5GS-8	5GS-9	5GS-10	5GS-11
33	14:50	321	322	323	324	325	326	327	328	329	330
		5GS-12	6GS-5	6GS-6	6GS-7	6GS-8	6GS-9	6GS-10	6GS-11	6GS-12	3GS-9
34	15:00	331	332	333	334	335	336	337	338	339	340
		3GS-10	3GS-11	3GS-12	6BS-7	6BS-8	6BS-9	6BS-10	5BS-5	5BS-6	5BS-7
35	15:10	341	342	343	344	345	346	347	348	349	350
		5BS-8	3BS-3	3BS-4	3BS-5	3BS-6	4BS-3	4BS-4	4BS-5	4BS-6	2GS-3
36	15:20	351	352	353	354	355	356	357	358	359	360
		2GS-4	2BS-3	2BS-4	1BS-3	1BS-4	1GS-3	1GS-4	4GS-15	4GS-16	4GS-17
37	15:30	361	362	363	364	365	366	367	368	369	370
		4GS-18	5GS-13	5GS-14	5GS-15	5GS-16	6GS-13	6GS-14	6GS-15	6GS-16	3GS-13
38	15:40	371	372	373	374	375	376	377	378	379	380
		3GS-14	6BS-11	6BS-12	5BS-9	5BS-10	3BS-7	3BS-8	4BS-7	4BS-8	2GS-決勝
39	15:50	381	382	383	384	385	386	387	388	389	390
		2BS-決勝	1BS-決勝	1GS-決勝	4GS-19	4GS-20	5GS-17	5GS-18	6GS-17	6GS-18	3GS-決勝
40	16:00	391	392	393	394	395	396	397			
		6BS-決勝	5BS-決勝	3BS-決勝	4BS-決勝	4GS-決勝	5GS-決勝	6GS-決勝			

# 第8回長崎県小学生親善バドミントン大会

令和6年9月1日 諫早市小野体育館

6年男子シングルス Aブロック	小山	武田	田中	勝敗	順位
小山 陽太 (花高シャトル)	△	3	1		
武田 虎太郎 (長崎バドミントン)	3	△	2		
田中 結織 (喜々津ジュニア)	1	2	△		

6年男子シングルス Bブロック	矢倉	松尾	富川	勝敗	順位
矢倉 晴 (長崎バドミントン)	△	3	1		
松尾 奏汰 (鹿町ジュニア)	3	△	2		
富川 和帆 (Axis)	1	2	△		

6年男子シングルス Cブロック	服部	森口	谷口	勝敗	順位
服部 良亮 (鹿町ジュニア)	△	3	1		
森口 陽太 (みたちシャトルキッズ)	3	△	2		
谷口 海龍 (花高シャトル)	1	2	△		

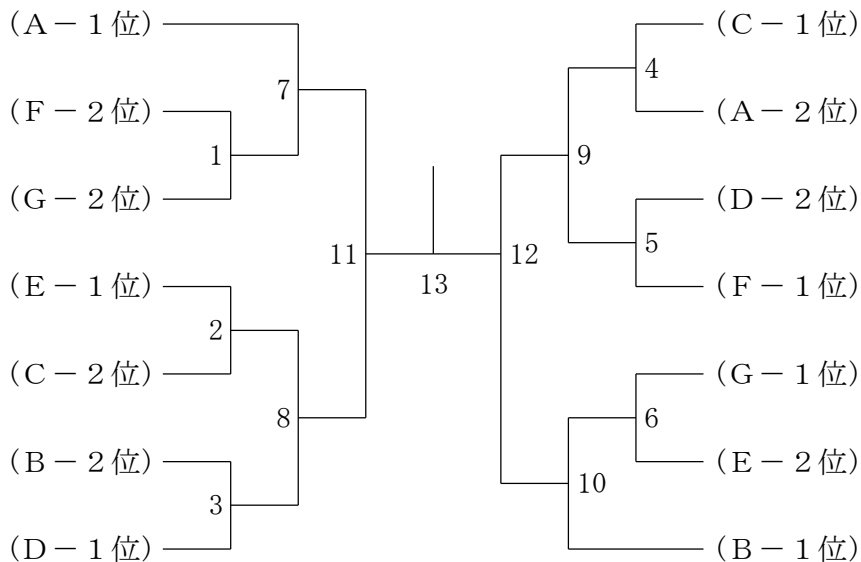
6年男子シングルス Dブロック	西妻	山村	土屋	勝敗	順位
西妻 竜也 (LEAPS)	△	3	1		
山村 笑瑛 (長田ジュニア)	3	△	2		
土屋 希龍 (高島ジュニア)	1	2	△		

6年男子シングルス Eブロック	井田	寺田	宮本	勝敗	順位
井田 真輝 (飯後オレンジクラブ)	△	3	1		
寺田 琉之助 (Y・Hジュニア)	3	△	2		
宮本 宗龍 (長崎パークジュニア)	1	2	△		

6年男子シングルス Fブロック	溝口	南部	境	勝敗	順位
溝口 翔愛 (みたちシャトルキッズ)	△	3	1		
南部 滉希 (LEAPS)	3	△	2		
境 遼真 (長田ジュニア)	1	2	△		

6年男子シングルス Gブロック	北川	林田	松岡	本村	勝敗	順位
北川 咲良 (諫早ジュニア)	△	6	3	1		
林田 空澄琉 (飯後オレンジクラブ)	6	△	2	4		
松岡 蒼天 (鹿町ジュニア)	3	2	△	5		
本村 真己 (長崎バドミントン)	1	4	5	△		

## 6年男子シングルス 決勝トーナメント



# 第8回長崎県小学生親善バドミントン大会

令和6年9月1日 諫早市小野体育館

5年男子シングルス Aブロック	井崎	境	飯島	勝敗	順位
井崎 一颯 (LOVE ALL)		3	1		
境 瑛斗 (百戦オレングラフ)	3		2		
飯島 航 (ミッキークラブ)	1	2			

5年男子シングルス Bブロック	山本	和田	近藤	勝敗	順位
山本 結翔 (シャトルズ)		3	1		
和田 羽琉 (長田ジュニア)	3		2		
近藤 有真 (キッズスマイル)	1	2			

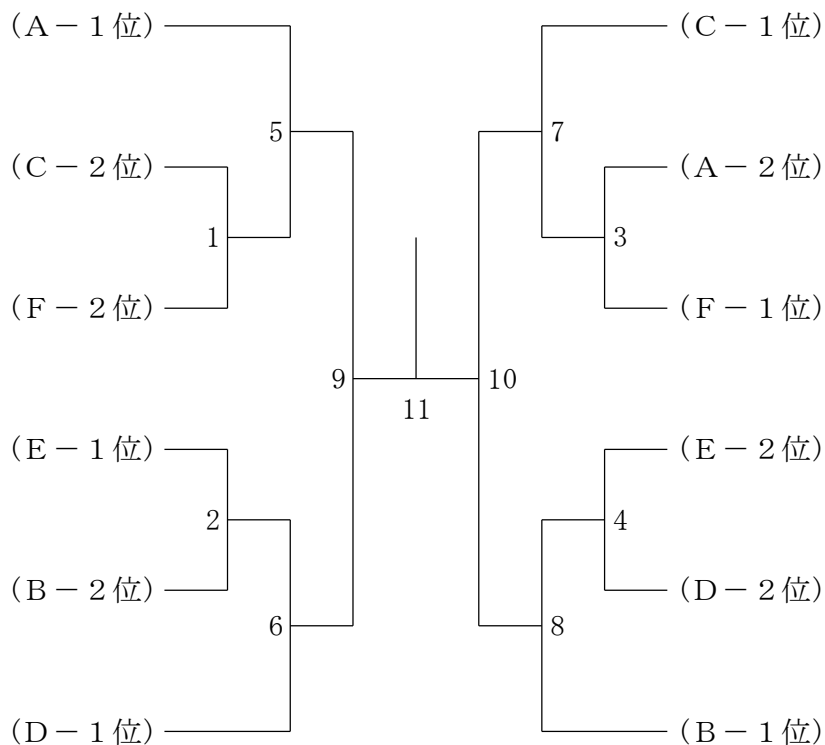
5年男子シングルス Cブロック	松田	川口	白石	勝敗	順位
松田 渉睦 (長崎バドミントン)		3	1		
川口 魁士 (百戦オレングラフ)	3		2		
白石 怜旺 (喜々津ジュニア)	1	2			

5年男子シングルス Dブロック	藤山	三木	山口	勝敗	順位
藤山 琉也 (T & M)		3	1		
三木 悠聖 (長田ジュニア)	3		2		
山口 優雅 (長崎バドミントン)	1	2			

5年男子シングルス Eブロック	野口	村上	古谷	堀川	勝敗	順位
野口 祐葵 (諫早ジュニア)		6	3	1		
村上 耀太 (LEAPS)	6		2	4		
古谷 孝斗 (長崎バドミントン)	3	2		5		
堀川 終汰 (skyジュニア)	1	4	5			

5年男子シングルス Fブロック	山口	片岡	渡辺	麻生	勝敗	順位
山口 煌翔 (シャトルズ)		6	3	1		
片岡 煌雅 (キッズスマイル)	6		2	4		
渡辺 優允 (Polaris)	3	2		5		
麻生 爽真 (百戦オレングラフ)	1	4	5			

## 5年男子シングルス 決勝トーナメント



# 第8回長崎県小学生親善バドミントン大会

令和6年9月1日 諫早市小野体育館

4年男子シングルス Aブロック	丸田	松本	羽田	勝敗	順位
丸田 颯音 (Polaris)	/	3	1		
松本 偉 (はちャトルキッズ)	3	/	2		
羽田 幸栄音 (キッズスマイル)	1	2	/		

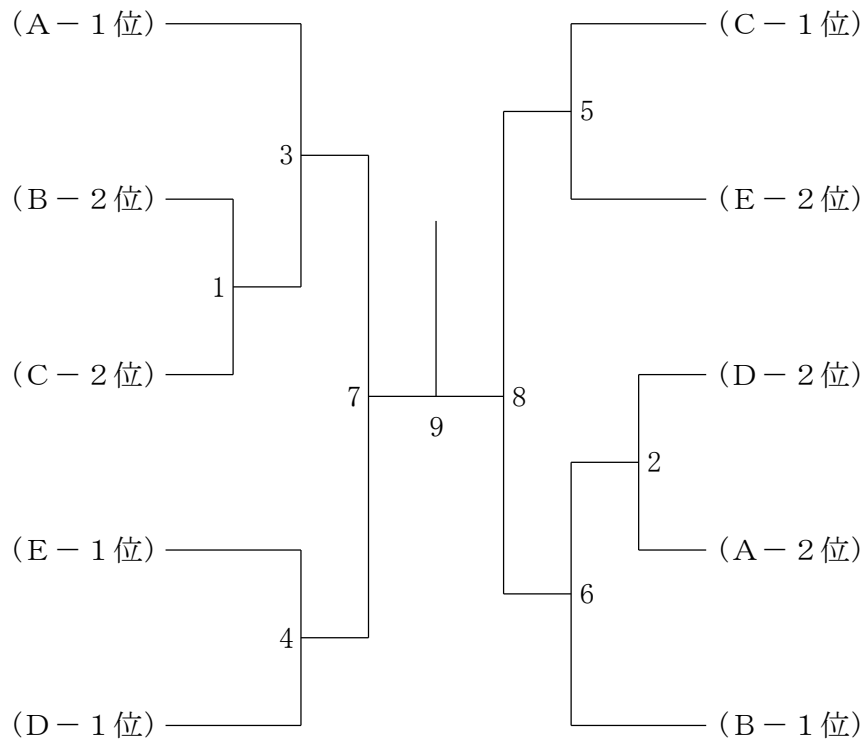
4年男子シングルス Bブロック	三木	田中	松尾	勝敗	順位
三木 悠翔 (長田ジュニア)	/	3	1		
田中 李玖斗 (鹿町ジュニア)	3	/	2		
松尾 龍雅 (skyジュニア)	1	2	/		

4年男子シングルス Cブロック	北原	馬場口	坂井	勝敗	順位
北原 壮真 (あさなぎkids)	/	3	1		
馬場口 翔午 (Y・Hジュニア)	3	/	2		
坂井 颯志 (桜が丘Jr)	1	2	/		

4年男子シングルス Dブロック	町田	荻原	竹田	勝敗	順位
町田 統真 (諫早ジュニア)	/	3	1		
荻原 維人 (高島ジュニア)	3	/	2		
竹田 侑生 (LEAPS)	1	2	/		

4年男子シングルス Eブロック	山本	谷川	吉田	木村	勝敗	順位
山本 裕太 (シャトルズ)	/	6	3	1		
谷川 祐斗 (花高シャトル)	6	/	2	4		
吉田 翔輝 (桜が丘Jr)	3	2	/	5		
木村 洸陽 (高島ジュニア)	1	4	5	/		

## 4年男子シングルス 決勝トーナメント





# 第8回長崎県小学生親善バドミントン大会

令和6年9月1日 諫早市小野体育館

3年男子シングルス Aブロック	小松	伊東	荒木	勝敗	順位
小松 桜士 (Polaris)		3	1		
伊東 蒼侍 (アルカディア)	3		2		
荒木 燈和 (矢上小クラブ)	1	2			

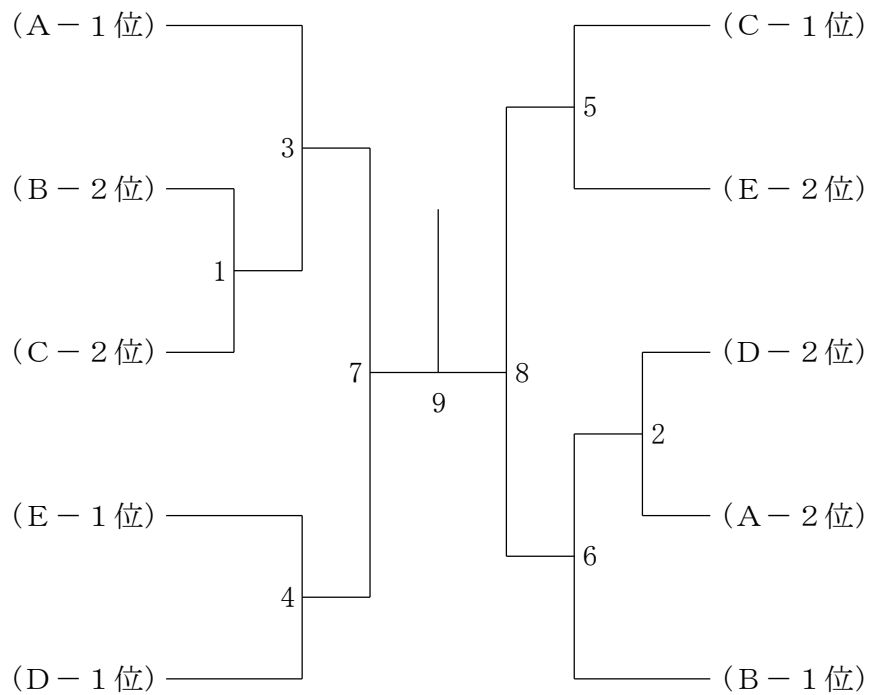
3年男子シングルス Bブロック	友永	山田	永安	勝敗	順位
友永 之弘 (Goose)		3	1		
山田 啓人 (シャトルズ)	3		2		
永安 朝陽 (鹿町ジュニア)	1	2			

3年男子シングルス Cブロック	山ノ内	武田	井田	勝敗	順位
山ノ内 奏太 (鹿町ジュニア)		3	1		
武田 龍雅 (長崎県バドミントン)	3		2		
井田 輝洋 (酒井オレンジクラブ)	1	2			

3年男子シングルス Dブロック	藤山	梯	浅野	山口	勝敗	順位
藤山 蓮也 (T & M)		6	3	1		
梯 陽翔 (シャトルズ)	6		2	4		
浅野 瑛人 (キッズスマイル)	3	2		5		
山口 凜士 (矢上小クラブ)	1	4	5			

3年男子シングルス Eブロック	松田	片岡	酒村	天賀	勝敗	順位
松田 昊大 (シャトルズ)		6	3	1		
片岡 龍瑛 (キッズスマイル)	6		2	4		
酒村 奏太 (高尾Jr)	3	2		5		
天賀 咲汰 (Goose)	1	4	5			

## 3年男子シングルス 決勝トーナメント



# 第8回長崎県小学生親善バドミントン大会

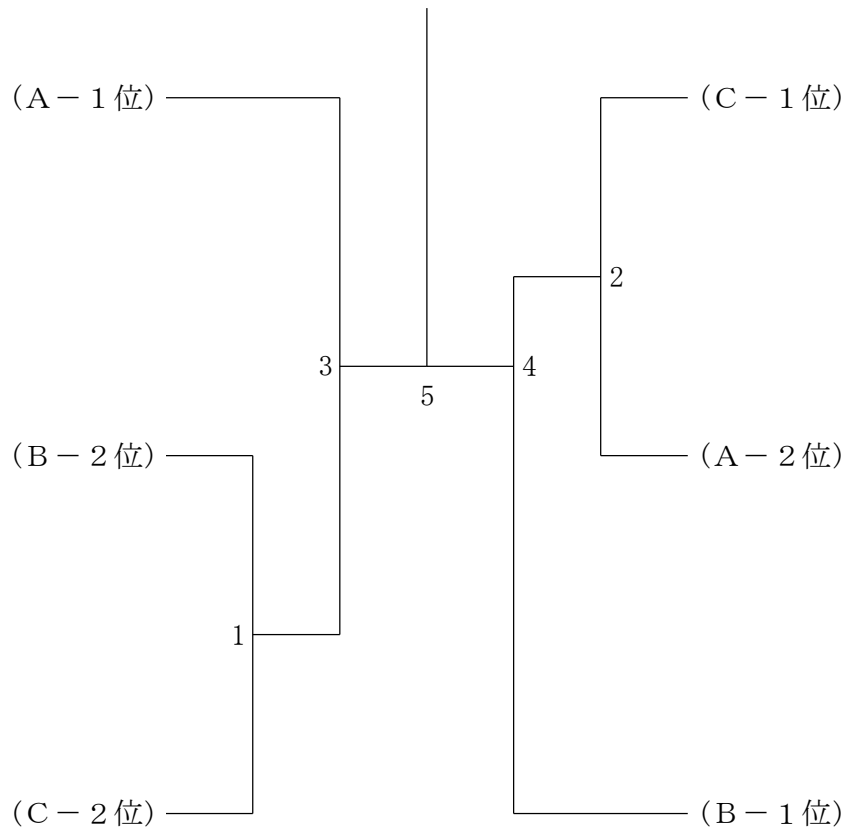
令和6年9月1日 諫早市小野体育館

2年男子シングルス Aブロック	福 田	古 川	山 下	勝 敗	順 位
福田 英士 (キッズスマイル)		3	1		
古川 大翔 (みちやトリキッズ)	3		2		
山下 瑛太 (バダスJr.)	1	2			

2年男子シングルス Bブロック	吉 原	濱 崎	本 村	勝 敗	順 位
吉原 明来 (鹿町ジュニア)		3	1		
濱崎 廉汰郎 (Y・Hジュニア)	3		2		
本村 陸斗 (Goose)	1	2			

2年男子シングルス Cブロック	矢 竹	塩 田	吉 田	勝 敗	順 位
矢竹 飛雄馬 (T & M)		3	1		
塩田 佑 (高尾Jr)	3		2		
吉田 連翔 (桜が丘Jr)	1	2			

## 2年男子シングルス 決勝トーナメント



# 第8回長崎県小学生親善バドミントン大会

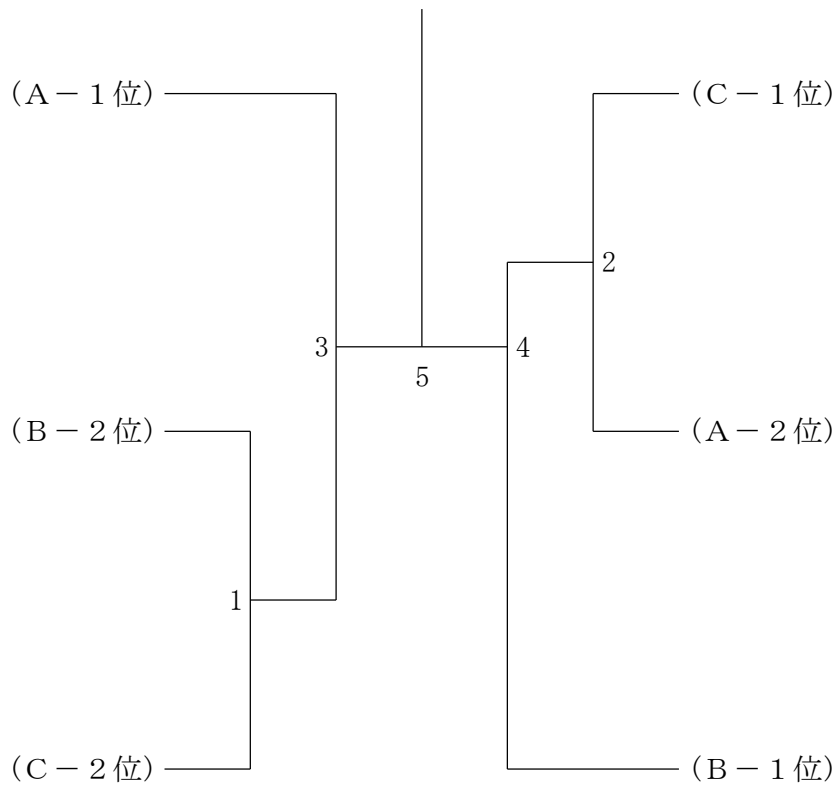
令和6年9月1日 諫早市小野体育館

1年男子シングルス Aブロック	大久保	北野	南部	勝敗	順位
大久保 椋真 (桜が丘Jr)		3	1		
北野 一景 (矢上小クラブ)	3		2		
南部 圭希 (LEAPS)	1	2			

1年男子シングルス Bブロック	山川	山上	山口	勝敗	順位
山川 聖敬 (桜が丘Jr)		3	1		
山上 真ノ介 (SAフェローズ)	3		2		
山口 真央 (矢上小クラブ)	1	2			

1年男子シングルス Cブロック	藤瀬	谷合	友永	勝敗	順位
藤瀬 希優 (LEAPS)		3	1		
谷合 凜士 (矢上小クラブ)	3		2		
友永 真弘 (Goose)	1	2			

## 1年男子シングルス 決勝トーナメント



# 第8回長崎県小学生親善バドミントン大会

令和6年9月1日 諫早市小野体育館

6年女子シングルス A ブロック	中間	榊岡	新開	勝敗	順位
中間 彩日 (金比良ジュニア)	3	1			
榊岡 華帆 (諫早ジュニア)	3	2			
新開 叶望 (桜が丘Jr)	1	2			

6年女子シングルス B ブロック	田淵	長谷川	山口	勝敗	順位
田淵 結衣 (金比良ジュニア)	3	1			
長谷川 円果 (高尾Jr)	3	2			
山口 夏芽 (喜々津ジュニア)	1	2			

6年女子シングルス C ブロック	筒井	毎熊	荒岩	勝敗	順位
筒井 瑞乃 (あさぎkids)	3	1			
毎熊 夢桜 (高尾Jr)	3	2			
荒岩 未来 (シャトルズ)	1	2			

6年女子シングルス D ブロック	岩永	山田	伊豫	勝敗	順位
岩永 明生子 (俣野小バドミントン部)	3	1			
山田 来華 (Polaris)	3	2			
伊豫 愛奈姫 (俣野パークジュニア)	1	2			

6年女子シングルス E ブロック	大園	川村	小松	勝敗	順位
大園 椎菜 (シャトルズ)	3	1			
川村 一花 (桜が丘Jr)	3	2			
小松 鈴 (Polaris)	1	2			

6年女子シングルス F ブロック	井上	山口	林	勝敗	順位
井上 友愛 (Polaris)	3	1			
山口 鈴奈 (喜々津ジュニア)	3	2			
林 優香 (キッズスマイル)	1	2			

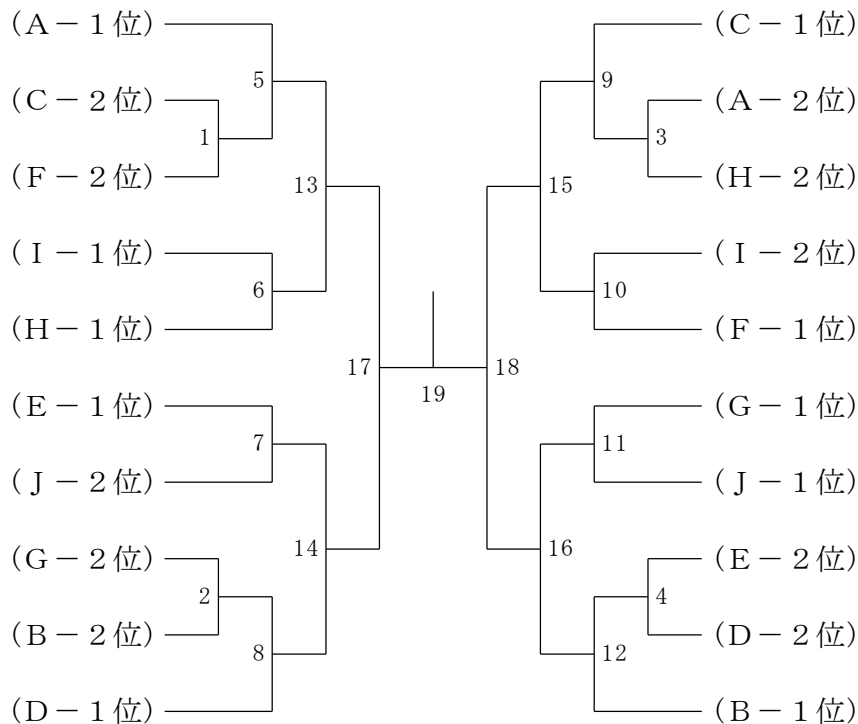
6年女子シングルス G ブロック	吉田	峯	森	勝敗	順位
吉田 桃 (MHジュニア)	3	1			
峯 沙綾 (諫早ジュニア)	3	2			
森 亜莉紗 (高尾Jr)	1	2			

6年女子シングルス H ブロック	山口	田中	川上	勝敗	順位
山口 叶愛 (Polaris)	3	1			
田中 あいる (高尾Jr)	3	2			
川上 佳純 (シャトルズ)	1	2			

6年女子シングルス I ブロック	江川	福永	小旗	勝敗	順位
江川 柚花 (喜々津ジュニア)	3	1			
福永 陽愛 (俣野小バドミントン部)	3	2			
小旗 はな (高尾Jr)	1	2			

6年女子シングルス J ブロック	平山	村上	山口	勝敗	順位
平山 美桜 (T & M)	3	1			
村上 陽菜瑠 (LEAPS)	3	2			
山口 花夏 (SAフェローズ)	1	2			

## 6年女子シングルス 決勝トーナメント



# 第8回長崎県小学生親善バドミントン大会

令和6年9月1日 諫早市小野体育館

5年女子シングルス Aブロック	溝口	山田	岩永	勝敗	順位
溝口 もも (あさなぎkids)	/	3	1		
山田 青葉 (シャトルズ)	3	/	2		
岩永 果澄 (矢上小クラブ)	1	2	/		

5年女子シングルス Bブロック	後藤	土井	林	勝敗	順位
後藤 七海 (喜々津ジュニア)	/	3	1		
土井 歩々 (長崎小バドミントン部)	3	/	2		
林 杏 (飯谷オレンジクラブ)	1	2	/		

5年女子シングルス Cブロック	牧	一ノ瀬	陣内	勝敗	順位
牧 葵 (長崎小バドミントン部)	/	3	1		
一ノ瀬 まりあ (諫早ジュニア)	3	/	2		
陣内 希 (花高シャトル)	1	2	/		

5年女子シングルス Dブロック	松本	畑中	上田	勝敗	順位
松本 望楓 (長崎小バドミントン部)	/	3	1		
畑中 香春 (長田ジュニア)	3	/	2		
上田 彩華 (長崎パークジュニア)	1	2	/		

5年女子シングルス Eブロック	本多	塩田	坂田	勝敗	順位
本多 由奈 (ARROWS)	/	3	1		
塩田 環 (高尾 Jr.)	3	/	2		
坂田 琴音 (シャトルズ)	1	2	/		

5年女子シングルス Fブロック	堀内	内田	山口	勝敗	順位
堀内 ひなた (T & M)	/	3	1		
内田 美月 (長崎小バドミントン部)	3	/	2		
山口 花愛 (飯谷オレンジクラブ)	1	2	/		

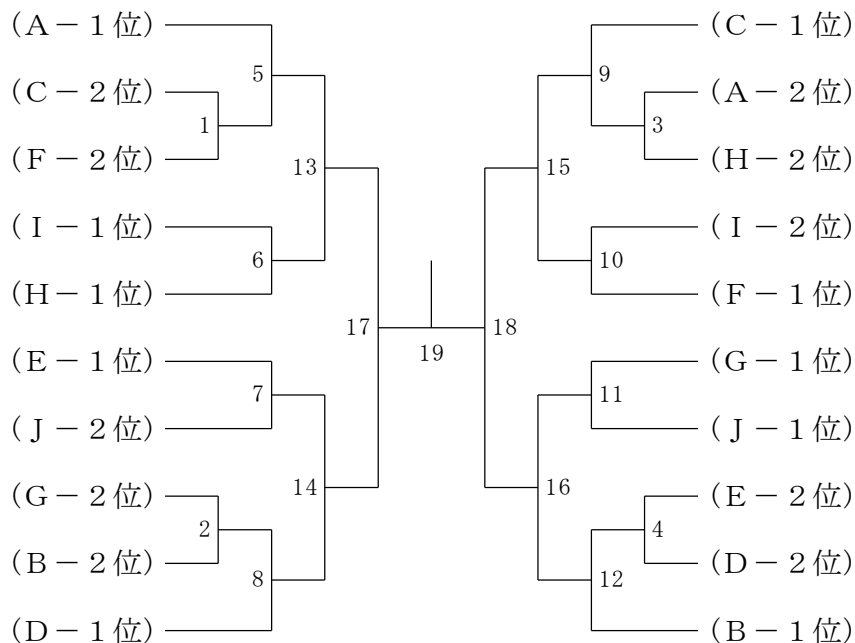
5年女子シングルス Gブロック	溝江	石倉	鐘ヶ江	勝敗	順位
溝江 蒼 (高尾 Jr.)	/	3	1		
石倉 叶羽 (喜々津ジュニア)	3	/	2		
鐘ヶ江 紗来 (あたごBC)	1	2	/		

5年女子シングルス Hブロック	山崎	林	尾崎	勝敗	順位
山崎 叶愛 (ARROWS)	/	3	1		
林 咲希 (あさなぎkids)	3	/	2		
尾崎 桃花 (シャトルズ)	1	2	/		

5年女子シングルス Iブロック	白川	本田	金子	里内	勝敗	順位
白川 麻裕 (矢上小クラブ)	/	6	3	1		
本田 美桜里 (T & M)	6	/	2	4		
金子 真依 (シャトルズ)	3	2	/	5		
里内 優羽 (長崎小バドミントン部)	1	4	5	/		

5年女子シングルス Jブロック	田中	岡野	平古場	田崎	勝敗	順位
田中 成美 (喜々津ジュニア)	/	6	3	1		
岡野 結風 (加津佐 Jr.)	6	/	2	4		
平古場 絆 (シャトルズ)	3	2	/	5		
田崎 佐奈 (Axis)	1	4	5	/		

## 5年女子シングルス 決勝トーナメント



# 第8回長崎県小学生親善バドミントン大会

令和6年9月1日 諫早市小野体育館

4年女子シングルス A ブロック	光 永	嶋 田	麻 生	勝敗	順位
光永 一華 (Polaris)	—	3	1		
嶋田 さくら (高尾Jr.)	3	—	2		
麻生 冬奈 (西彼レジャータ)	1	2	—		

4年女子シングルス B ブロック	大久保	田 中	立 川	勝敗	順位
大久保 陽菜 (桜が丘Jr.)	—	3	1		
田中 星蘭 (パダスJr.)	3	—	2		
立川 莉愛 (あたちシャトルキッズ)	1	2	—		

4年女子シングルス C ブロック	山 田	森 本	山 脇	勝敗	順位
山田 結華 (Polaris)	—	3	1		
森本 美花 (ミッキークラブ)	3	—	2		
山脇 芽依 (パダスJr.)	1	2	—		

4年女子シングルス D ブロック	宮 崎	山 口	津 本	勝敗	順位
宮崎 結衣 (矢上小クラブ)	—	3	1		
山口 澤 (西彼レジャータ)	3	—	2		
津本 ことえ (あたごBC)	1	2	—		

4年女子シングルス E ブロック	川 口	高 橋	立 石	勝敗	順位
川口 美心 (西彼レジャータ)	—	3	1		
高橋 佳子 (あたちシャトルキッズ)	3	—	2		
立石 悠葵 (桜が丘Jr.)	1	2	—		

4年女子シングルス F ブロック	谷 合	榎 岡	前 迫	勝敗	順位
谷合 緋菜子 (矢上小クラブ)	—	3	1		
榎岡 莉帆 (諫早ジュニア)	3	—	2		
前迫 沙幸 (長崎中央バドミントン)	1	2	—		

4年女子シングルス G ブロック	倉 吉	平 井	寺 田	勝敗	順位
倉吉 優珠 (諫早ジュニア)	—	3	1		
平井 陽菜 (ミッキークラブ)	3	—	2		
寺田 明珠 (Y・Hジュニア)	1	2	—		

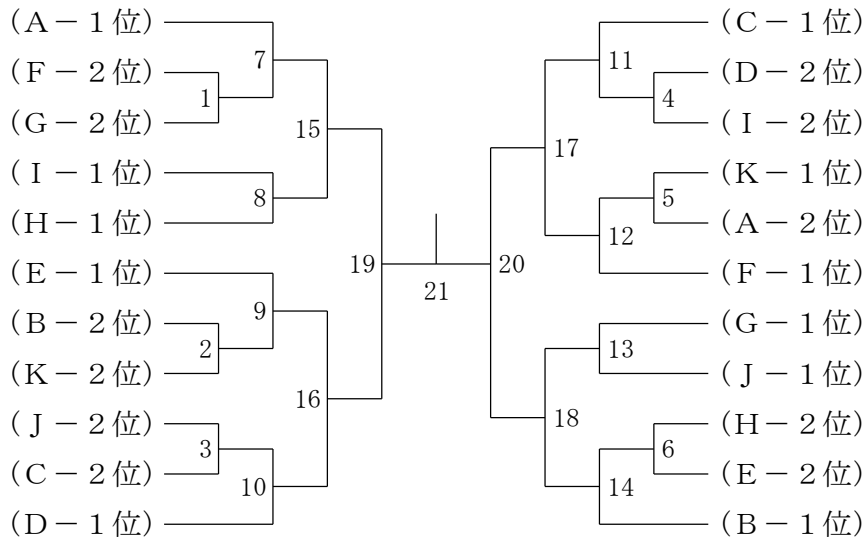
4年女子シングルス H ブロック	松 崎	尾 崎	永 石	勝敗	順位
松崎 紗羽 (西彼レジャータ)	—	3	1		
尾崎 結香 (桜が丘Jr.)	3	—	2		
永石 明莉 (Jp. jr.)	1	2	—		

4年女子シングルス I ブロック	三 村	藤 木	山 下	勝敗	順位
三村 陽南 (パダスJr.)	—	3	1		
藤木 知帆 (あたちシャトルキッズ)	3	—	2		
山下 葵愛 (Goose)	1	2	—		

4年女子シングルス J ブロック	吉 原	矢 倉	峯 山	本	勝敗	順位
吉原 季虹 (豊町ジュニア)	—	3	1			
矢倉 かな (長崎中央バドミントン)	3	—	2			
峯 美桜菜 (ミッキークラブ)	1	2	—			
山本 若葉 (Y・Hジュニア)	4	5	—			

4年女子シングルス K ブロック	阿 部	西 村	恒 川	山 下	勝敗	順位
阿部 有那 (高尾Jr.)	—	3	1			
西村 希心 (西彼レジャータ)	3	—	2			
恒川 莉緒 (シャトルズ)	1	2	—			
山下 結禾 (矢上小クラブ)	4	5	—			

## 4年女子シングルス 決勝トーナメント



# 第8回長崎県小学生親善バドミントン大会

令和6年9月1日 諫早市小野体育館

3年女子シングルス Aブロック	山 川	山 崎	宇都宮	勝敗	順位
山川 来桃 (桜が丘Jr)	△	3	1		
山崎 蒼空 (エイム)	3	△	2		
宇都宮 小春 (喜々津ジュニア)	1	2	△		

3年女子シングルス Bブロック	北 川	田 中	岡 田	勝敗	順位
北川 芽生 (諫早ジュニア)	△	3	1		
田中 いろは (T & M)	3	△	2		
岡田 依栞 (SAフェローズ)	1	2	△		

3年女子シングルス Cブロック	石 倉	田 中	荒 岩	勝敗	順位
石倉 翠夏 (喜々津ジュニア)	△	3	1		
田中 優衣 (みたちシャトルキッズ)	3	△	2		
荒岩 ほのみ (シャトルズ)	1	2	△		

3年女子シングルス Dブロック	山 下	山 田	岡 崎	勝敗	順位
山下 凜紗 (喜々津ジュニア)	△	3	1		
山田 実祈 (LEAPS)	3	△	2		
岡崎 虹月 (旧校オレシタテ)	1	2	△		

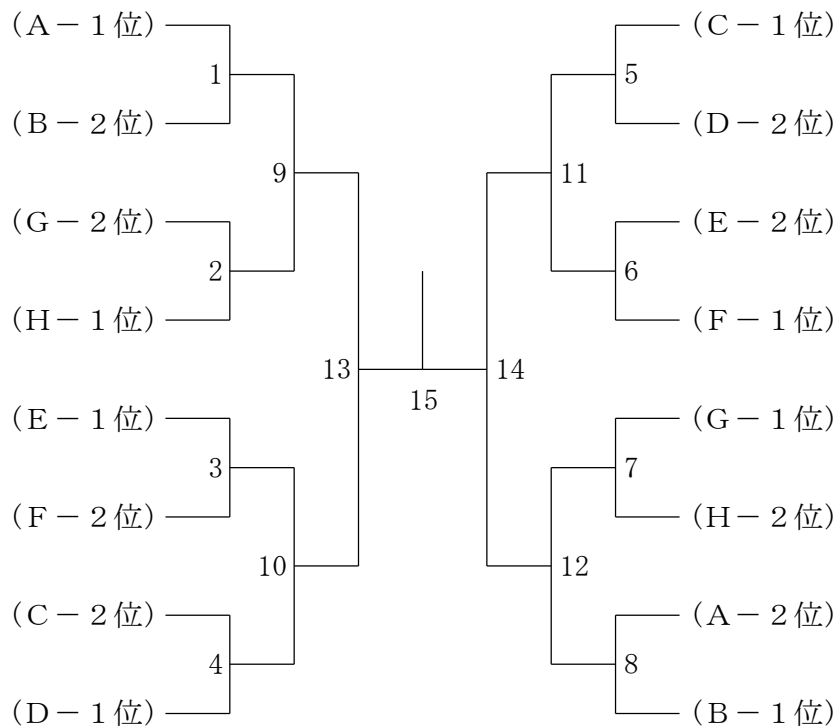
3年女子シングルス Eブロック	川 波	永 松	中 村	勝敗	順位
川波 愛実 (SAフェローズ)	△	3	1		
永松 心陽 (シャトルズ)	3	△	2		
中村 絆愛 (エイム)	1	2	△		

3年女子シングルス Fブロック	鐘ヶ江	森 山	田 中	勝敗	順位
鐘ヶ江 美菜 (あたとごBC)	△	3	1		
森山 結衣 (シャトルズ)	3	△	2		
田中 結衣 (みたちシャトルキッズ)	1	2	△		

3年女子シングルス Gブロック	山 村	川 波	中 島	勝敗	順位
山村 彩笑 (長田ジュニア)	△	3	1		
川波 夢季 (SAフェローズ)	3	△	2		
中島 ひかる (LEAPS)	1	2	△		

3年女子シングルス Hブロック	光 永	福 村	田 崎	下 釜	勝敗	順位
光永 結音 (Polaris)	△	6	3	1		
福村 美織 (シャトルズ)	6	△	2	4		
田崎 柚奈 (Axis)	3	2	△	5		
下釜 美乃里 (喜々津ジュニア)	1	4	5	△		

## 3年女子シングルス 決勝トーナメント



# 第8回長崎県小学生親善バドミントン大会

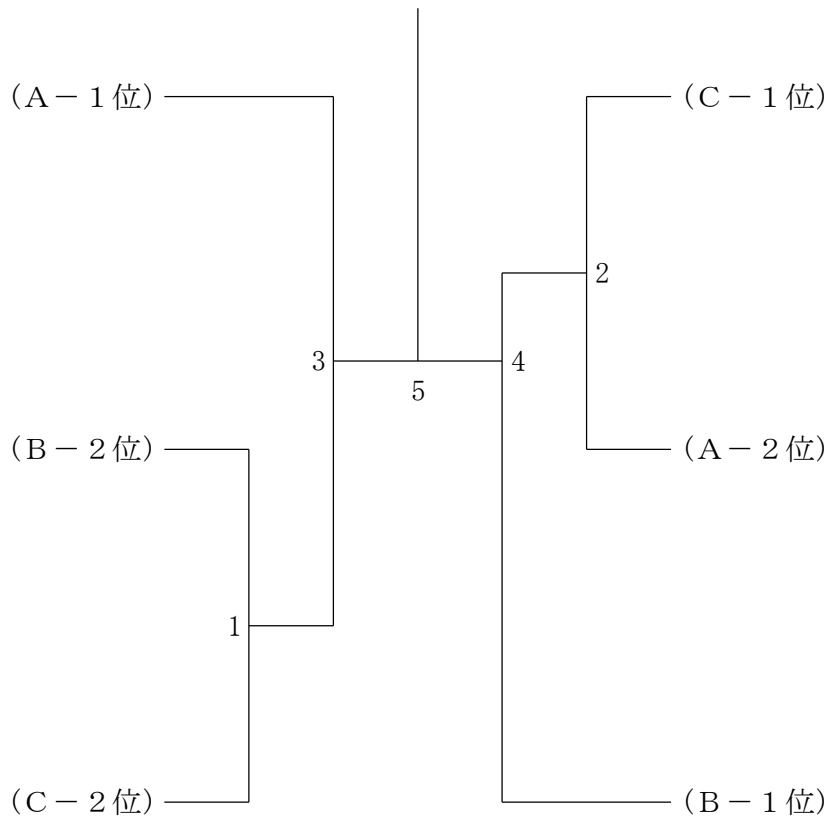
令和6年9月1日 諫早市小野体育館

2年女子シングルス Aブロック	境	宮崎	藤海	勝敗	順位
境 真希 (長田ジュニア)		3	1		
宮崎 莉風 (Y・Hジュニア)	3		2		
藤海 湊羅 (花高シャトル)	1	2			

2年女子シングルス Bブロック	山下	田口	片岡	野田	勝敗	順位
山下 佳澄 (長田ジュニア)		6	3	1		
田口 涼風 (諫早ジュニア)	6		2	4		
片岡 愛結来 (キッズスマイル)	3	2		5		
野田 結菜 (桜が丘Jr.)	1	4	5			

2年女子シングルス Cブロック	松尾	高橋	松岡	山下	勝敗	順位
松尾 莉愛 (Axis)		6	3	1		
高橋 佳凜 (あさぎkids)	6		2	4		
松岡 美桜 (矢上クラブ)	3	2		5		
山下 真凜 (パダスJr.)	1	4	5			

## 2年女子シングルス 決勝トーナメント





# 第8回長崎県小学生親善バドミントン大会

令和6年9月1日 諫早市小野体育館

1年女子シングルス Aブロック	北原	山崎	恒川	勝敗	順位
北原 佳奈 (あさなぎkids)		3	1		
山崎 心寧 (Jp. jr)	3		2		
恒川 芽依 (シャトルズ)	1	2			

1年女子シングルス Bブロック	山口	田中	川口	勝敗	順位
山口 陽梨 (諫早ジュニア)		3	1		
田中 仁希 (Axis)	3		2		
川口 莉心 (龍オレングラブ)	1	2			

1年女子シングルス Cブロック	山田	倉吉	谷口	勝敗	順位
山田 梓葉 (シャトルズ)		3	1		
倉吉 花音 (諫早ジュニア)	3		2		
谷口 美心 (花高シャトル)	1	2			

## 1年女子シングルス 決勝トーナメント

