

令和6年度第17回チャレンジカップ大会 男子団体の部

令和6年11月16日 東長崎コミュニティ体育館

男子団体 Aブロック	三重B	長与B	大村C	諫早E	勝敗	順位
三重B		X 1-2 G 2-5 P 95-102	O 3-0 G 6-0 P 102-21	O 3-0 G 6-1 P 103-43	M 7-2 G 14-6 P 300-166	2
長与B	O 2-1 G 5-2 P 102-95		O 3-0 G 6-0 P 102-18	O 3-0 G 6-0 P 90-21	M 8-1 G 17-2 P 294-134	1
大村C	X 0-3 G 0-6 P 21-102	X 0-3 G 0-6 P 18-102		X 0-3 G 0-6 P 44-103	M 0-9 G 0-18 P 83-307	4
諫早E	X 0-3 G 1-6 P 43-103	X 0-3 G 0-6 P 21-90	O 3-0 G 6-0 P 103-44		M 3-6 G 7-12 P 167-237	3

男子団体 Bブロック	山里B	西諫早B	三重C	桜が原D	勝敗	順位
山里B		O 3-0 G 6-0 P 90-20	O 3-0 G 6-0 P 114-13	O 3-0 G 6-0 P 90-33	M 9-0 G 18-0 P 294-66	1
西諫早B	X 0-3 G 0-6 P 20-90		O 2-1 G 5-2 P 112-54	O 2-1 G 4-3 P 91-95	M 4-5 G 9-11 P 223-239	2
三重C	X 0-3 G 0-6 P 13-114	X 1-2 G 2-5 P 54-112		O 2-1 G 4-4 P 87-112	M 3-6 G 6-15 P 154-338	3
桜が原D	X 0-3 G 0-6 P 33-90	X 1-2 G 3-4 P 95-91	X 1-2 G 4-4 P 112-87		M 2-7 G 7-14 P 240-268	4

男子団体 Cブロック	桜が原B	長与C	山里C	勝敗	順位
桜が原B		O 3-0 G 6-0 P 90-45	O 2-1 G 4-2 P 81-59	M 5-1 G 10-2 P 171-104	1
長与C	X 0-3 G 0-6 P 45-90		X 1-2 G 4-4 P 101-92	M 1-5 G 4-10 P 146-182	3
山里C	X 1-2 G 2-4 P 59-81	O 2-1 G 4-4 P 92-101		M 3-3 G 6-8 P 151-182	2

男子団体 Dブロック	諫早B	小島B	桜が原C	勝敗	順位
諫早B		O 3-0 G 6-1 P 103-75	O 2-1 G 4-2 P 75-72	M 5-1 G 10-3 P 178-147	1
小島B	X 0-3 G 1-6 P 75-103		X 1-2 G 2-4 P 58-81	M 1-5 G 3-10 P 133-184	3
桜が原C	X 1-2 G 2-4 P 72-75	O 2-1 G 4-2 P 81-58		M 3-3 G 6-6 P 153-133	2

男子団体 Eブロック	長崎東B	大村B	長与D	勝敗	順位
長崎東B		O 2-1 G 4-3 P 84-83	O 3-0 G 6-1 P 100-62	M 5-1 G 10-4 P 184-145	1
大村B	X 1-2 G 3-4 P 83-84		O 3-0 G 6-2 P 114-74	M 4-2 G 9-6 P 197-158	2
長与D	X 0-3 G 1-6 P 62-100	X 0-3 G 2-6 P 74-114		M 0-6 G 3-12 P 136-214	3

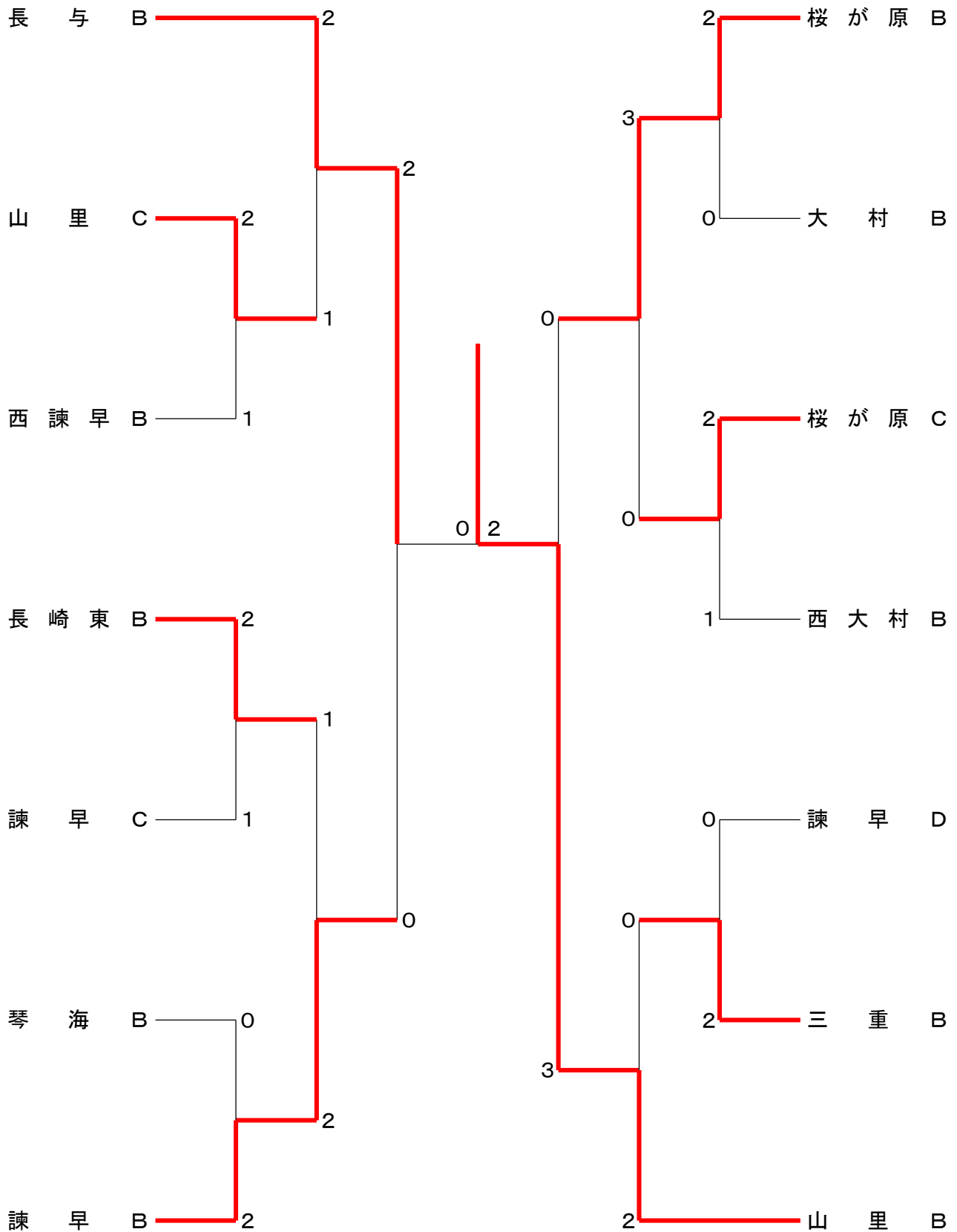
男子団体 Fブロック	西大村B	片淵B	諫早C	勝敗	順位
西大村B		O 2-1 G 4-2 P 73-51	O 2-1 G 5-2 P 88-80	M 4-2 G 10-4 P 161-131	1
片淵B	X 1-2 G 2-4 P 51-73		X 1-2 G 2-4 P 54-83	M 2-4 G 4-9 P 105-156	3
諫早C	X 1-2 G 2-5 P 80-88	O 2-1 G 4-2 P 83-54		M 3-3 G 6-7 P 163-142	2

男子団体 Gブロック	琴海B	西大村C	諫早D	勝敗	順位
琴海B		O 3-0 G 6-1 P 114-46	X 1-2 G 3-4 P 76-92	M 4-2 G 9-5 P 190-138	2
西大村C	X 0-3 G 1-6 P 46-114		X 0-3 G 0-6 P 38-104	M 0-6 G 1-12 P 84-218	3
諫早D	O 2-1 G 4-3 P 92-76	O 3-0 G 6-0 P 104-38		M 5-1 G 10-3 P 196-114	1

令和6年度第17回チャレンジカップ大会 男子団体の部

令和6年11月16日 東長崎コミュニティ体育館

男子団体 決勝トーナメント



令和6年度第17回チャレンジカップ大会女子団体の部

令和6年12月1日 シーハットおおむらメインアリーナ

女子団体 Aブロック	橘 B	広田 B	西諫早 F	勝敗	順位
橘 B		O 2-1 G 4-2 P 78-72	O 3-0 G 6-0 P 90-32	M 5-1 G 10-2 P 168-104	1
広田 B	X 1-2 G 2-4 P 72-78		O 3-0 G 6-0 P 92-48	M 4-2 G 8-4 P 164-126	2
西諫早 F	X 0-3 G 0-6 P 32-90	X 0-3 G 0-6 P 48-92		M 0-6 G 0-12 P 80-182	3

女子団体 Bブロック	日宇 B	三和 B	諫早 C	勝敗	順位
日宇 B		X 1-2 G 3-5 P 92-115	O 2-1 G 4-3 P 78-66	M 3-3 G 7-8 P 170-181	2
三和 B	O 2-1 G 5-3 P 115-92		O 3-0 G 6-0 P 90-42	M 5-1 G 11-3 P 205-134	1
諫早 C	X 1-2 G 3-4 P 66-78	X 0-3 G 0-6 P 42-90		M 1-5 G 3-10 P 108-168	3

女子団体 Cブロック	山里 B	山澄 B	西諫早 E	勝敗	順位
山里 B		O 3-0 G 6-0 P 90-64	O 3-0 G 6-0 P 90-32	M 6-0 G 12-0 P 180-96	1
山澄 B	X 0-3 G 0-6 P 64-90		O 3-0 G 6-0 P 90-39	M 3-3 G 6-6 P 154-129	2
西諫早 E	X 0-3 G 0-6 P 32-90	X 0-3 G 0-6 P 39-90		M 0-6 G 0-12 P 71-180	3

女子団体 Dブロック	西諫早 B	東長崎 B	広田 D	勝敗	順位
西諫早 B		O 2-1 G 4-2 P 82-57	O 3-0 G 6-0 P 90-36	M 5-1 G 10-2 P 172-93	1
東長崎 B	X 1-2 G 2-4 P 57-82		O 2-1 G 5-2 P 99-72	M 3-3 G 7-6 P 156-154	2
広田 D	X 0-3 G 0-6 P 36-90	X 1-2 G 2-5 P 72-99		M 1-5 G 2-11 P 108-189	3

女子団体 Eブロック	長崎大附属 B	川棚 B	西諫早 C	勝敗	順位
長崎大附属 B		X 0-3 G 1-6 P 51-106	X 0-3 G 1-6 P 60-102	M 0-6 G 2-13 P 111-208	3
川棚 B	O 3-0 G 6-1 P 106-51		O 3-0 G 6-1 P 101-52	M 6-0 G 12-2 P 207-103	1
西諫早 C	O 3-0 G 6-1 P 102-60	X 0-3 G 1-6 P 52-101		M 3-3 G 8-7 P 154-161	2

女子団体 Fブロック	長与第二 B	淵 B	早岐 C	勝敗	順位
長与第二 B		X 0-3 G 0-6 P 56-90	O 3-0 G 6-0 P 90-14	M 3-3 G 3-6 P 146-104	2
淵 B	O 3-0 G 6-0 P 90-56		O 3-0 G 6-0 P 90-13	M 6-0 G 12-0 P 180-69	1
早岐 C	X 0-3 G 0-6 P 14-90	X 0-3 G 0-6 P 13-90		M 0-6 G 0-9 P 27-180	3

女子団体 Gブロック	緑が丘 B	日宇 C	西泊 C	勝敗	順位
緑が丘 B		O 3-0 G 6-0 P 90-46	O 2-1 G 4-2 P 87-76	M 5-1 G 10-2 P 177-122	1
日宇 C	X 0-3 G 0-6 P 46-90		X 1-2 G 3-5 P 93-104	M 1-5 G 3-11 P 139-194	3
西泊 C	X 1-2 G 2-4 P 76-87	O 2-1 G 5-3 P 104-93		M 3-3 G 7-7 P 180-180	2

女子団体 Hブロック	早岐 B	諫早 B	西浦上 C	勝敗	順位
早岐 B		X 1-2 G 3-4 P 76-99	O 3-0 G 6-1 P 101-64	M 4-2 G 9-5 P 177-163	2
諫早 B	O 2-1 G 4-3 P 99-76		O 3-0 G 6-0 P 90-38	M 5-1 G 10-3 P 189-114	1
西浦上 C	X 0-3 G 1-6 P 64-101	X 0-3 G 0-6 P 38-90		M 0-6 G 1-12 P 102-191	3

令和6年度第17回チャレンジカップ大会女子団体の部

令和6年12月1日 シーハットおおむらメインアリーナ

女子団体 Iブロック	相浦B	三重C	西諫早D	勝敗	順位
相浦B		X 1-2 G 2-4 P 53-73	O 2-1 G 5-2 P 96-56	M 3-3 G 7-6 P 149-129	2
三重C	O 2-1 G 4-2 P 73-53		O 2-1 G 4-2 P 77-40	M 4-2 G 8-4 P 150-93	1
西諫早D	X 1-2 G 2-5 P 56-96	X 1-2 G 2-4 P 40-77		M 2-4 G 4-9 P 96-173	3

女子団体 Jブロック	小浜B	福石B	長崎大附属C	勝敗	順位
小浜B		O 3-0 G 6-0 P 90-38	O 3-0 G 6-0 P 90-22	M 6-0 G 9-0 P 180-60	1
福石B	X 0-3 G 0-6 P 38-90		O 2-1 G 4-2 P 77-38	M 2-4 G 4-8 P 115-128	2
長崎大附属C	X 0-3 G 0-6 P 22-90	X 1-2 G 2-4 P 38-77		M 1-5 G 2-7 P 60-167	3

女子団体 Kブロック	三重B	真城B	広田E	勝敗	順位
三重B		O 3-0 G 6-1 P 107-73	O 3-0 G 6-0 P 90-20	M 6-0 G 12-1 P 197-93	1
真城B	X 0-3 G 1-6 P 73-107		O 3-0 G 6-0 P 90-18	M 3-3 G 7-6 P 163-125	2
広田E	X 0-3 G 0-6 P 20-90	X 0-3 G 0-6 P 18-90		M 0-6 G 0-12 P 38-180	3

女子団体 Lブロック	西泊B	北諫早B	広田C	勝敗	順位
西泊B		X 0-3 G 0-6 P 33-90	X 1-2 G 2-4 P 62-77	M 1-5 G 2-10 P 95-167	3
北諫早B	O 3-0 G 6-0 P 90-33		O 3-0 G 6-0 P 90-16	M 6-0 G 12-0 P 180-49	1
広田C	O 2-1 G 4-2 P 77-62	X 0-3 G 0-6 P 16-90		M 2-4 G 4-8 P 93-152	2

女子団体 Mブロック	郡B	三和C	福石C	勝敗	順位
郡B		O 3-0 G 6-1 P 100-76	O 3-0 G 6-0 P 90-42	M 6-0 G 12-1 P 190-118	1
三和C	X 0-3 G 1-6 P 76-100		O 3-0 G 6-0 P 90-33	M 3-3 G 7-6 P 166-133	2
福石C	X 0-3 G 0-6 P 42-90	X 0-3 G 0-6 P 33-90		M 0-6 G 0-12 P 75-180	3

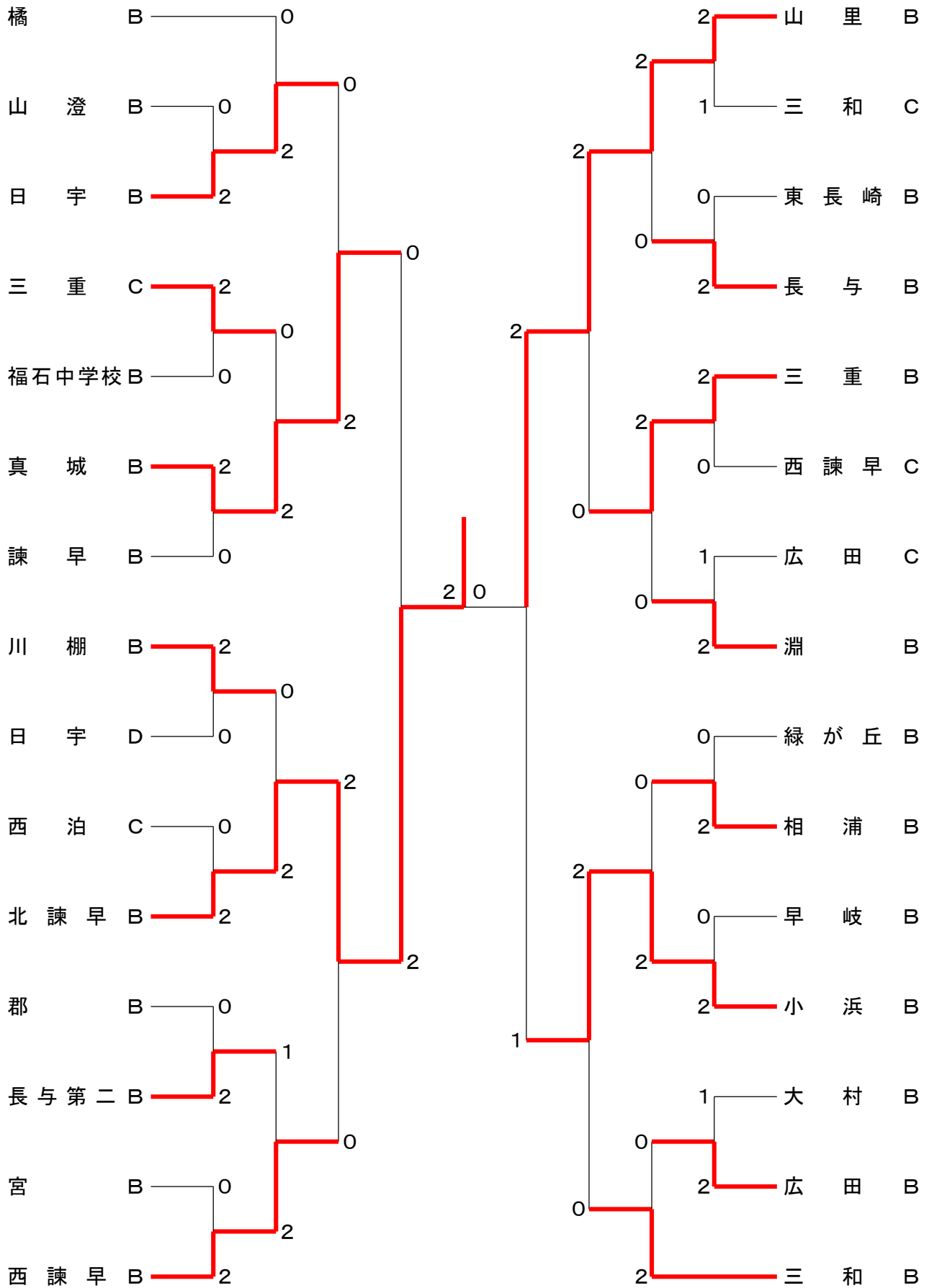
女子団体 Nブロック	西浦上B	長与B	日宇D	勝敗	順位
西浦上B		X 0-3 G 2-6 P 79-105	X 1-2 G 2-4 P 74-75	M 1-5 G 4-10 P 153-180	3
長与B	O 3-0 G 6-2 P 105-79		O 2-1 G 4-2 P 82-45	M 5-1 G 10-4 P 187-124	1
日宇D	O 2-1 G 4-2 P 75-74	X 1-2 G 2-4 P 45-82		M 3-3 G 6-6 P 120-156	2

女子団体 Oブロック	宮B	大村B	西泊D	勝敗	順位
宮B		X 0-3 G 0-6 P 21-90	O 2-1 G 4-3 P 66-83	M 2-4 G 4-10 P 87-173	2
大村B	O 3-0 G 6-0 P 90-21		O 3-0 G 6-0 P 90-52	M 6-0 G 12-0 P 180-73	1
西泊D	X 1-2 G 3-4 P 83-66	X 0-3 G 0-6 P 52-90		M 1-5 G 4-10 P 135-156	3

令和6年度第17回チャレンジカップ大会女子団体の部

令和6年12月1日 シーハットおおむらメインアリーナ

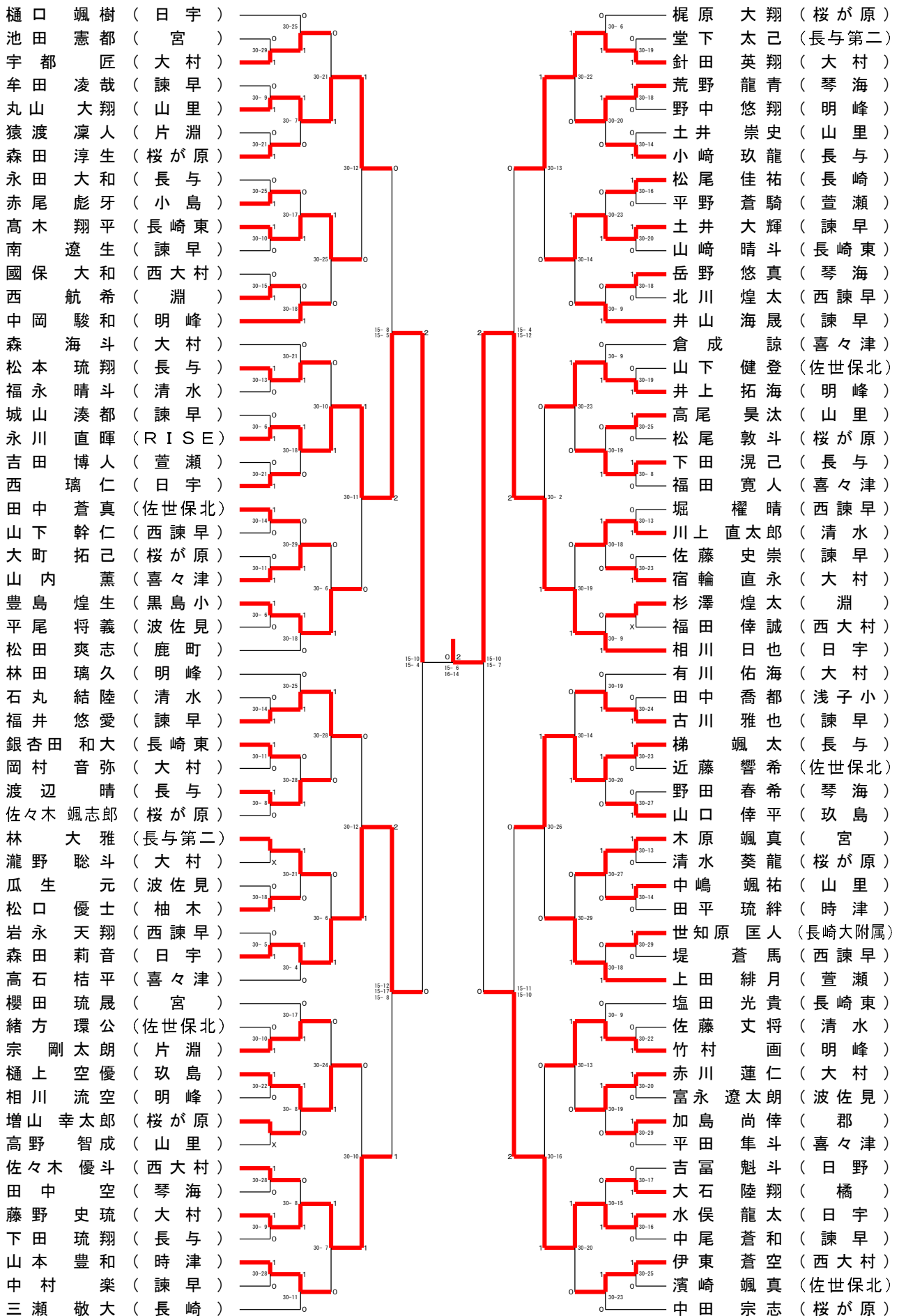
女子団体 決勝トーナメント



令和6年度第17回チャレンジカップ大会男女個人の部

令和6年11月30日 シーハットおおむら

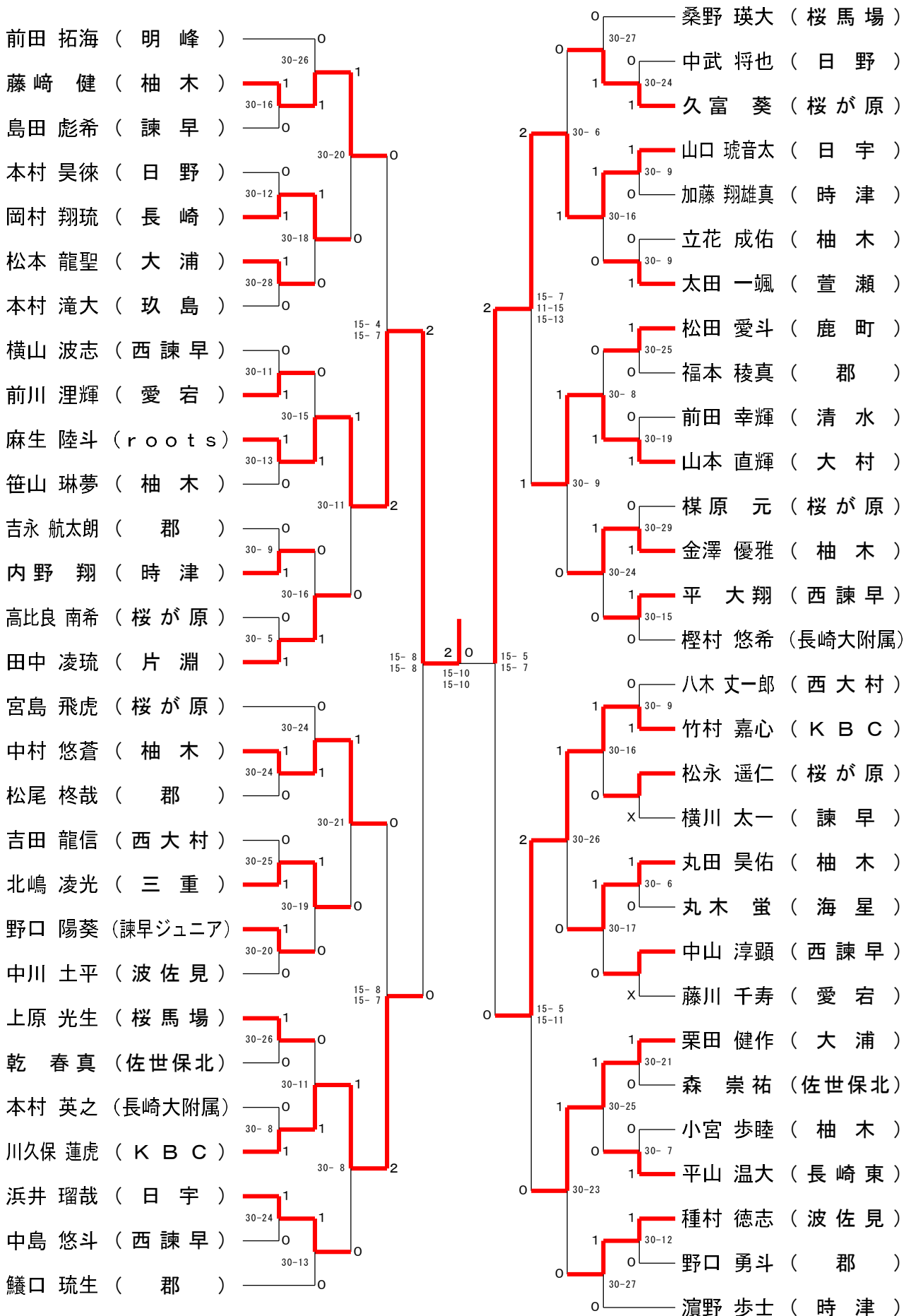
1年男子シングルス



令和6年度第17回チャレンジカップ大会男女個人の部

令和6年11月30日 シーハットおおむら

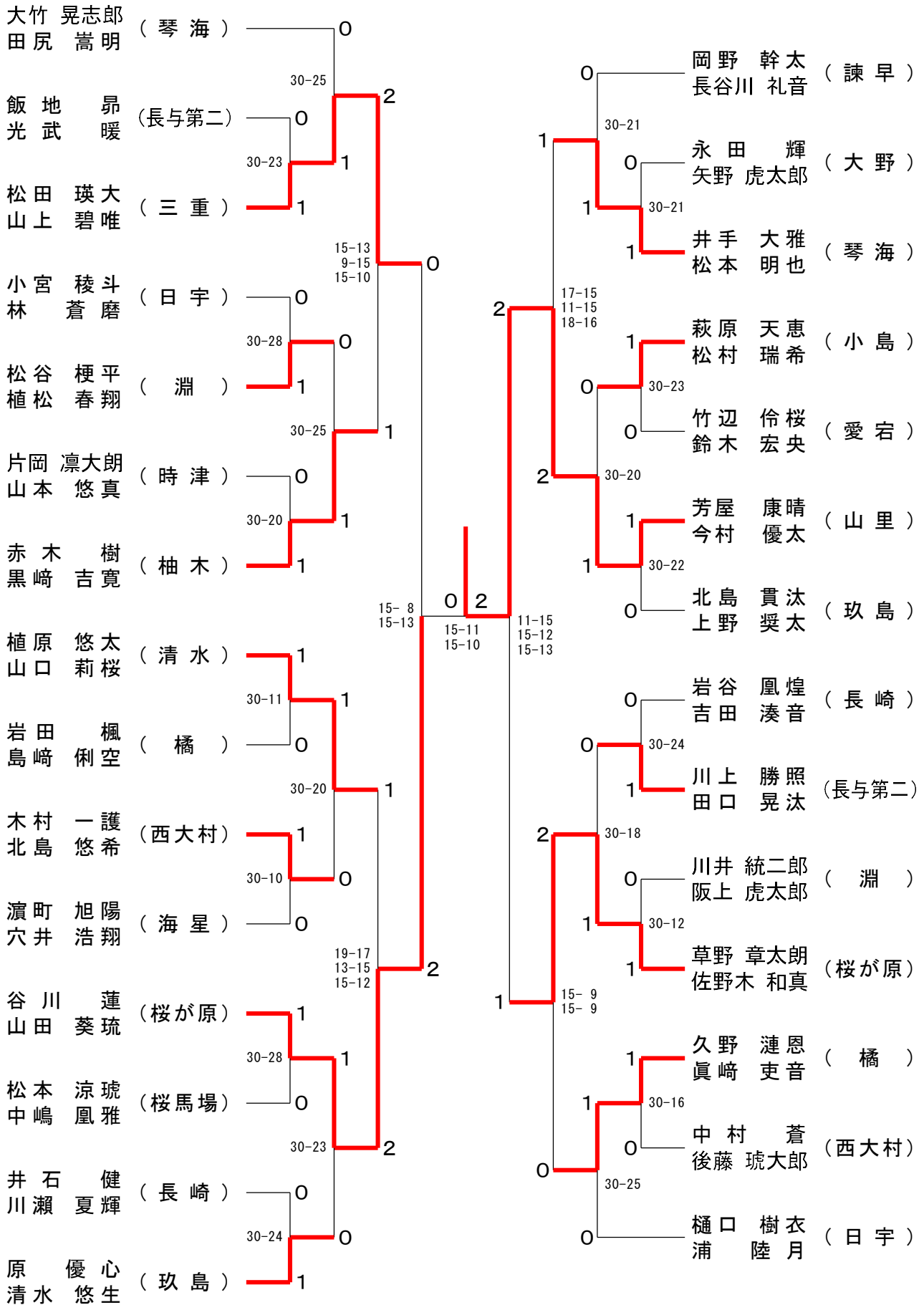
2年男子シングルス



令和6年度第17回チャレンジカップ大会男女個人の部

令和6年11月30日 シーハットおおむら

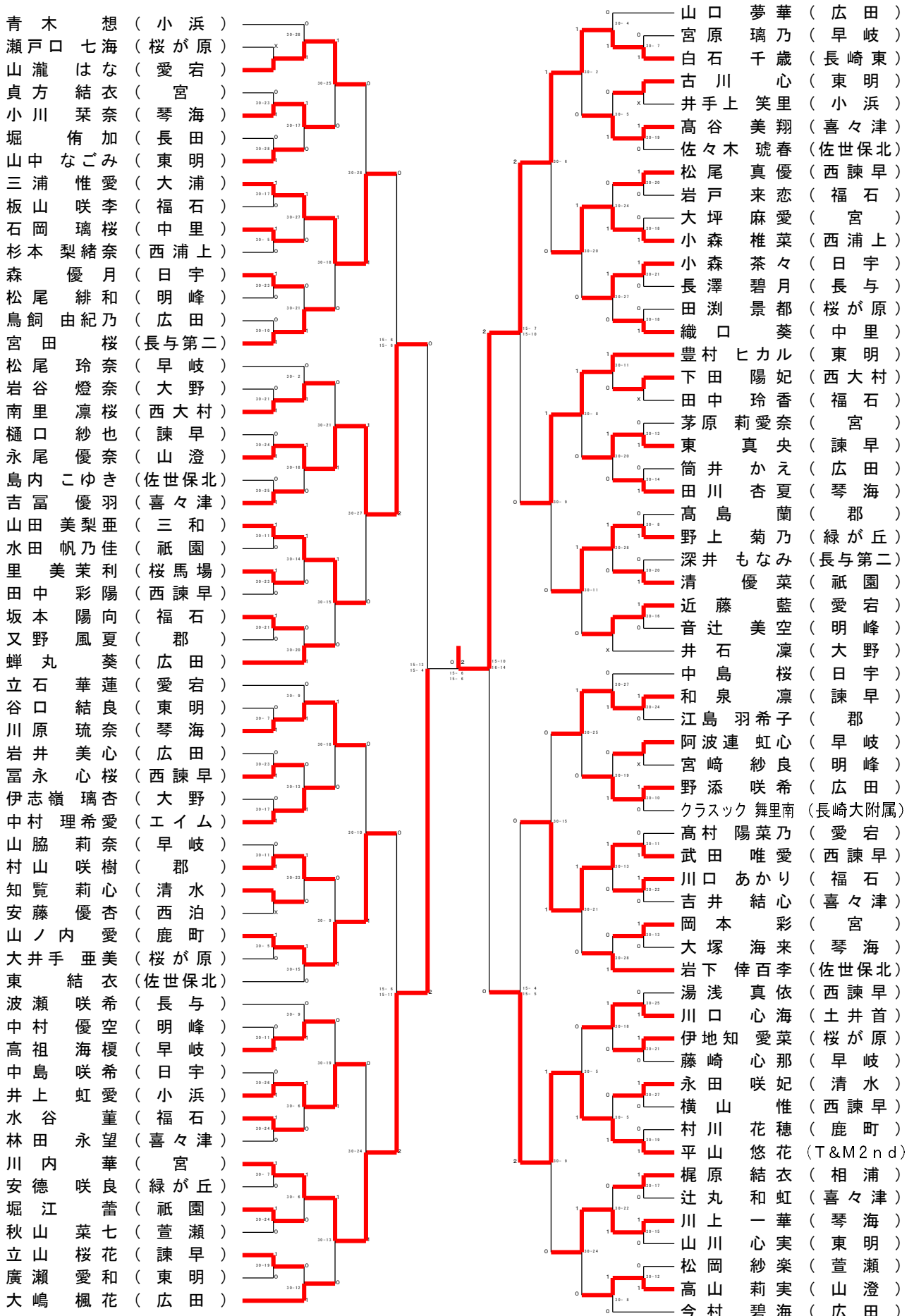
2年男子ダブルス



令和6年度第17回チャレンジカップ大会男女個人の部

令和6年11月30日 シーハットおおむら

1年女子シングルス



令和6年度第17回チャレンジカップ大会男女個人の部

令和6年11月30日 シーハットおおむら

2年女子シングルス

中尾 華姫 (西諫早)	1	1	井上 璃咲 (佐世保北)	1
三浦 華音 (土井首)	30-29 1	0	森 美遥 (海星)	30-21 1
勝田 実夢 (佐世保北)	30-28 0	0	石橋 知佳 (明峰)	30-23 0
吉田 彩華 (PolarisBC)	30-7 1	1	古瀬 蒼乃 (祇園)	30-24 0
竹内 愛美 (山里)	30-6 0	2	廣瀬 心愛 (大浦)	X
杉山 楓夏 (西浦上)	X	0	田川 美緒 (西諫早)	30-11 0
緒方 彩七 (諫早)	30-14 0	0	三木 颯桜 (広田)	30-25 1
麻生 はな (東明)	30-16 1	1	原 明緒里 (西泊)	30-15 1
脇崎 遥花 (玖島)	0	2	深水 千愛 (日野)	30-12 0
山下 心優 (喜々津)	15-7 15-9 0	2	松尾 璃奈 (三和)	15-13 12-15 15-10 0
池崎 月渚 (西泊)	30-16 0	1	新宮 瑠菜 (早岐)	30-22 1
川口 紗奈 (長田)	30-13 1	1	工藤 はるか (喜々津)	30-16 0
遠藤 ひなみ (日野)	30-9 1	1	山崎 凜々愛 (橘)	30-25 0
武野 花歩 (明峰)	30-17 0	0	山田 栞寧 (西浦上)	30-19 1
牧島 恵愛 (橘)	30-11 1	0	福田 飛鳥 (波佐見)	30-8 0
岩下 優衣 (日宇)	30-16 0	0	上村 心椰 (西諫早)	30-12 0
渡邊 らみ (長崎大附属)	30-13 0	0	青木 真梨 (長崎大附属)	30-13 1
沖永 侑月 (早岐)	30-29 1	1	堀 愛加 (明峰)	30-4 0
山崎 雫 (西諫早)	30-20 0	2	宮原 心希 (片淵)	9-15 15-12 15-5 0
勝木 瑠菜 (大野)	15-3 15-2 1	0	山村 咲笑 (長田)	30-21 1
井崎 心捺 (中里)	30-7 0	1	佐古 梨花 (日宇)	30-6 1
水島 千咲 (明峰)	X	0	坪田 菜花 (広田)	30-20 0
下村 にこ (西諫早)	30-27 1	0	宮崎 楓 (喜々津)	30-11 1
野中 佳歩 (西大村)	30-10 0	0	新里 鈴華 (日見)	30-24 0
吉井 心玲 (喜々津)	30-24 0	0	川島 ちひろ (東明)	30-18 1
八木 遥 (長崎大附属)	30-19 1	1	ト部 彬子 (佐世保北)	30-16 0
道津 杏 (橘)	X	0	井上まいん (明峰)	30-28 1
中島 芭純 (広田)	X	0	井上 菜那 (東長崎)	30-17 0
河野 瑠未 (海星)	15-12 15-5 0	0	富永 侑里 (玖島)	30-17 0
根本 莉花 (佐世保北)	30-19 1	1	小森 さち (橘)	30-17 1
川村 華愛 (大浦)	30-14 1	1	金子 莉子 (諫早)	30-6 1
小田 このみ (波佐見)	30-11 0	0	粉 さくら (長崎大附属)	30-11 0
加賀江 愛百 (桜が原)	30-11 0	2	峰 瑠愛 (小島)	30-19 1
相田 琳月 (萱瀬)	30-9 1	1	中村 萌々 (佐世保北)	30-21 0
森 優葵 (西諫早)	30-14 0	0	田久保 亜美 (西諫早)	30-12 0
松下 葵 (祇園)	30-11 1	0	門田 麻衣 (土井首)	30-10 1
谷口 仁香 (明峰)	30-27 0	0	河島 夢奈 (相浦)	30-19 0

令和6年度第17回チャレンジカップ大会男女個人の部

令和6年11月30日 シーハットおおむら

2年女子ダブルス

