

# 令和6年度 第10回 長崎オープン 九州中学校バドミントン大会



と き：令和7年3月29日(土) 団体の部  
30日(日) 個人の部  
ところ：島原復興アリーナ  
主 管：長崎県バドミントン協会 中学生部

# 試合の進行等について協力をお願いします



## 1. 競技について

### (1) 競技方法

本大会は本年度(公財)日本バドミントン協会競技規則に準じ、本大会運営規定により行います。

- ① 団体・個人ともに予選リーグは15点3ゲーム(14オールになった場合は2点差まで、21点打ち切り)、決勝トーナメントは21点3ゲームの正式ルールで行います。
- ② 団体の予選リーグは3マッチすべて行い、決勝トーナメントは2マッチ先取とします。  
※ チェンジエンスの時には、監督・コーチ(マネージャー)も席を交代します。

### 21点3ゲーム(正式ルール)では

- ・ 20点オールになった場合はその後最初に2点リードしたサイドそのゲームの勝者となる。
- ・ 29点オールになった場合は30点目を得点したサイドがそのゲームの勝者となる。
- ・ すべてのゲーム中に一方のサイドのスコアが11点になったとき、60秒を超えない範囲でインターバルを取ることができる(認める)
- ・ 第1ゲームと第2ゲームの間、第2ゲームと第3ゲームの間に120秒を超えない範囲でインターバルを認める。

### (2) 団体

- ① 団体戦のオーダー用紙の提出は試合開始予定時刻の15分前をお願いします。ただし、その時間に試合が行われている場合は、試合終了後5分後をお願いします。ただし、試合進行の都合でオーダー提出の時間が早まる場合があります。その時には、放送にて連絡いたします。
- ② オーダーの提出は監督が行います。オーダー提出の場所は本部席です。
- ③ 同一選手が単・複または複・複を兼ねてはいけません。
- ④ 若番チームが主審から向かって左側に整列をしてください。(監督・コーチも)
- ⑤ 予選リーグで、同率の場合は「マッチ率」「ゲーム率」「得失点差」「直接対決の勝者」の順で決定します。
- ⑥ 第1ダブルスとシングルス、第2ダブルスを同時並行とすることもあります。決勝トーナメントにおいて第2ダブルスが、第1ダブルス・シングルスより早く終了し、勝負が決した場合には、打ち切りとします。
- ⑦ 団体戦について、体力温存のための選手の棄権は認めません。
- ⑧ 団体戦は、タイムテーブルの試合順を優先しますが、進行上変更もあります。試合の進行状況によっては3コートを使って同時に行うことがあります。
- ⑨ 表彰は第3位まで行います。
- ⑩ 審判は対角の2人制で行い、相互審判とします。主審と線審、得点揭示と線審を兼ねて行います。決勝トーナメントは敗者主審、線審でお願いします。

### (3) 個人

- ① 選手は選手集合の案内板を見ながら、選手集合所に待機願います。
- ② 組み合わせの若番が主審から見て左側のコートに入ってください。
- ③ 連続試合になるとときには最低5分の間隔をあけます。
- ④ コーチングシートに座ることができるのは、申込登録された監督、コーチまたはマネージャーとします。2コート以上で同一チームの選手が試合を行っている場合、監督、コーチまたはマネージャーの順で入ることができます。また、インターバル中のアドバイスについては、監督、コーチまたはマネージャーはインターバル中の時に限り、コートを離れてアドバイスに行くことができます。
- ⑤ 表彰は第3位まで行います。
- ⑥ 審判は対角の2人制で行い、予選リーグについてはすべて審判を割り振っています。(必ず確認しておいてください。)主審と線審、得点揭示と線審を兼ねて行います。審判担当が選手1人の場合はできるだけ審判要員をもう一人連れてくるよう御協力をお願いします。決勝トーナメントは敗者主審、線審でお願いします。ただし、決勝トーナメント開始直後はリーグ敗退者の審判の協力が必要です。よろしくをお願いします。
- ⑦ タイムテーブルの都合上、各種目Aブロックと男子ダブルスBブロックをサブアリーナで行います。サブアリーナは試合終了後そのコートの審判を担当する。(勝ち負けに関わらず。)

#### (4) 進行について

- ① タイムテーブルに関してはあくまでも予定の時刻であり、進行によりコート、時刻に変更があります。個人・団体とも試合番号優先で行います。
- ② 本大会の審判は対角の2人制で行います。(主審と線審、得点掲示と線審を兼ねて行う)審判の割当等については、団体・個人それぞれ前頁記載の通りです。
- ③ 個人戦の決勝トーナメントで敗者となった場合、スコアシート等を主審からもらい、本部席まで持ってきてください。とくにダブルスで敗者となった選手は必ず2名とも本部にスコアシートを戻しに来てください。

## 2. 競技規則について

### (1) 水分補給等

競技中の汗拭き、水分の補給については、主審の許可を得て行き、ゲームの中断にならないようにしてください。水分補給用容器はスクイズボトルを使用してください。(ペットボトルは持ち込めません。)

### (2) 試合態度

- ① プレーを故意に遅らせたり中断したりすることをしてはならない。(16条第6項)  
○くつひもの結び直し ○構えない ○サーブをなかなか打たない  
○汗拭きのために勝手にコートを出るなど
- ② 見苦しい服装、無礼な態度、言動。耳障りな掛け声や叫び声など。(16条第6項)
- ③ 審判に対しての質問は認められるが(団体戦においては、当該選手および監督。個人戦においては当該選手のみ)、抗議はできない。  
※①～③の行為が度重なる場合は、主審が警告の後、フォルトをとる。度重なる場合には、失格となる場合がある。
- ④ リストバンドは認めるが、汗止めのアンダーラップなどは認めない。
- ⑤ サービス時のフォルトは1度目から取る。
- ⑥ ウェア(シャツ)は、試合開始時には短パン・スコートの中に入れること。
- ⑦ ウェアの背面に文字が入っているゲームシャツ着用の場合は必ずゼッケンで隠し、見えないようにすること。また、ゼッケンは4点止めをすること。
- ⑧ 監督、コーチ(マネージャー)はベンチやコーチングシートに入る際、競技用シューズや体育館シューズを履くこと。また、服装も試合にふさわしい服装とし、シャツ、ブラウス、長ズボンまたはスカートとする。(ノースリーブシャツ・七分丈ズボンはNG)

### (3) 試合上の注意

- ① シャトルがインプレーでないときに限り、プレーヤーはマッチ(試合)中にアドバイスを受けることができます。プレーヤーはインターバルを除き、マッチ(試合)中、主審の許可なしにコートを離れてはいけません。

1 ラリー中のアドバイスはしてはいけません。

2 監督・コーチ(マネージャー)はプレーを故意に遅らせることをしてはいけません。

- ② ラリー中の応援は保護者・生徒も含めて一切禁止します。
- ③ ゲーム中の汗拭き、水分補給は、主審の許可を得てから行うこと。なお、タオル、水筒等はかご等の中に入れてください。(主審の近くに置くこと)
- ④ インターバル中の「アドバイス」は監督及び、コーチ(マネージャー)計2名となります。関係ない人のアドバイス、複数生徒のアイシングなどはできません。(特に団体)

### (4) 使用シャトルについて

第1種検定合格品(気温に適したもの)を使用します。シャトルはすべて本部で準備します。

### (5) 応援について

- ① 競技中は、ゲームの支障になりますので、カメラのフラッシュは禁止します。
- ② 各応援旗は、応援・競技の邪魔にならないように張ってください。また、応援旗は競技の特性上、白色を基調としたものはご遠慮ください。また、個人名や寄せ書き、ジュニアチームの名称が入った応援旗の掲示も遠慮ください。
- ③ ゴミ、空缶を残さず、持ちかえること。なお、体育館内・周辺のゴミ箱へのゴミ投棄も厳禁です。
- ④ 昼食時間はとくに設定しません。選手の健康管理、コンディションの調整は各チームで配慮願います。
- ⑤ 立っての応援は危険であり、後ろの人が見えません。座っての応援をお願いします。

(6) 主審や線審をするときの注意(生徒の皆さんへ)

- ① 主審氏名は必ず記入してください。(チーム名まで)
- ② 明らかに線審がジャッジミスをしたときには、主審の判断で変更できます。それ以外は、線審のジャッジに従います。
- ③ サービスフォルトは1度目から取ってください。
- ④ 主審をしているときに質問や疑問があるときには遠慮なく手を挙げてください。

(7) その他

- ① ゲーム進行上、タイムテーブルとコート・時間が変わる場合があるため、場内放送に注意してください。
- ② 病気やけがの場合は、応急の処置を行います。進行の妨げにならないようにしてください。
- ③ 選手が倒れた場合、本人の意思を確認し審判長の判断を仰いでください。
- ④ コートに持ち込めるもの

1) かご等に持ち込めるもの(主審に許可をもらいながら使える道具と考えてよい)

・ラケット    ・シャトル    ・スクイズボトル    ・タオル    ・滑り止め

2) ベンチに持ち込めるもの(60秒、120秒のインターバルのときにベンチからコート内に持ち込める。)

・氷のう    ・濡れタオル    ・クーラーパック(A4サイズ)    ・コールドスプレー    ・うちわ(たたいての応援不可)

3) ベンチに持ち込めないもの

・大きなクーラーボックス    ・モバイル機器(タブレット 携帯電話等)

- ⑤ 体育館フロアーには、試合を行っている選手・監督・コーチまたはマネージャーのみとします。他は応援席に上がってください。また、監督及びコーチまたはマネージャーの申請を行っていない方がコーチングシートに座ることを禁止します。
- ⑥ 大会申込書に記載された個人情報、大会成績(報道機関なども含む)の公表に利用し、大会に関わる諸業務以外には使用いたしません。上記のことに同意されないチームがある場合は本部まで申し出てください。(申し出のない場合は同意したものと扱います。)
- ⑦ 1日目の試合終了後、団体戦の表彰式を行います。

長崎オープン九州中学校バドミントン大会団体の部

令和7年3月29日

メインアリーナ												サブアリーナ			
コート番号	1	2	3	4	5	6	7	8	9	10	11	12	13	14	15
8:00開館	練習コート割当(各チーム10分間) 代表者打ち合わせ:サブアリーナ(8:30~)														
8:15	roots	早岐	RISE	琴海	長与	日野	大村	能古賀クラブ	板付	佐賀サンライズ	基山ジュニア	臼杵クラブユース	8:30~ 代表者打ち合わせ		
8:25	Evergreen	FAYVORS	リトルブルー	中里	西泊	淵	三重	長与第二	トリッキーズ	九国大付属	ステラキッズ	羽っ子Jr.			
8:35	多久スポーツピア	鳥栖西BC	中島ジュニア	日出ジュニア	宮崎西女子	宮崎西男子									
	団体競技開始												団体の予選リーグは3マッチすべて行う。		
9:00	GT-A-1 Evergreen VS ステラキッズ	GT-A-2 鳥栖西BC VS 淵	GT-B-1 トリッキーズ VS 長与第二	GT-B-2 日出ジュニア VS リトルブルー	GT-C-1 多久スポーツピア VS 西泊	GT-C-2 FAYVORS VS 羽っ子Jr.	GT-D-1 中島ジュニア-三重	GT-D-2 九国大付属-宮崎西							
9:45	BT-A-1 能古賀クラブ VS 早岐	BT-A-2 基山ジュニア VS 琴海	BT-B-1 roots VS 日野	BT-B-2 板付 VS 宮崎西	BT-C-1 佐賀サンライズ VS 長与	BT-C-2 RISE VS 臼杵クラブユース	GT-A-3 ステラキッズ-中里	GT-A-4 Evergreen-鳥栖西BC							
10:30	GT-B-3 トリッキーズ VS リトルブルー	GT-C-3 多久スポーツピア VS 羽っ子Jr.	GT-D-3 中島ジュニア VS 宮崎西	BT-A-3 早岐 VS 大村	BT-A-4 能古賀クラブ VS 基山ジュニア	BT-B-3 roots VS 宮崎西	BT-C-3 佐賀サンライズ-臼杵クラブユース	GT-A-5 ステラキッズ-淵							
11:15	GT-A-6 Evergreen VS 中里	GT-B-4 日出ジュニア VS 長与第二	GT-C-4 FAYVORS VS 西泊	GT-D-4 九国大付属 VS 三重	BT-A-5 早岐 VS 琴海	BT-A-6 能古賀クラブ VS 大村	BT-B-4 板付-日野	BT-C-4 RISE-長与							
12:00	GT-A-7 中里 VS 淵	GT-A-8 ステラキッズ VS 鳥栖西BC	GT-B-5 リトルブルー VS 長与第二	GT-B-6 日出ジュニア VS トリッキーズ	GT-C-5 羽っ子Jr. VS 西泊	GT-C-6 多久スポーツピア VS FAYVORS	GT-D-5 宮崎西-三重	GT-D-6 中島ジュニア-九国大付属							
12:45	BT-A-7 大村 VS 琴海	BT-A-8 早岐 VS 基山ジュニア	BT-B-5 宮崎西 VS 日野	BT-B-6 roots VS 板付	BT-C-5 臼杵クラブユース VS 長与	BT-C-6 佐賀サンライズ VS RISE	GT-A-9 Evergreen-淵	GT-A-10 鳥栖西BC-中里							
13:30	BT-A-9 能古賀クラブ VS 琴海	BT-A-10 基山ジュニア VS 大村			女子決勝T1 A1位-C2位			女子決勝T2 B2位-D1位							
14:15	女子決勝T3 C1位-A2位			女子決勝T4 D2位-B1位			男子決勝T1 B2位-C2位			男子決勝T2 C1位-A2位					
15:00	女子決勝T5 女子決T1の勝ち VS 女子決T2の勝ち			女子決勝T6 女子決T3の勝ち VS 女子決T4の勝ち			男子決勝T3 A1位 VS 男子決T1の勝ち			男子決勝T4 男子決T2の勝ち VS B1位					
15:45	女子決勝T7 女子決T5の勝ち VS 女子決T6の勝ち						男子決勝T5 男子決T3の勝ち VS 男子決T4の勝ち								
表彰式															

・予選リーグは15点3ゲーム(延長は21点まで)3マッチすべて行う。  
・決勝トーナメントは21点3ゲームの正式ルール。2マッチ先取とする。  
・タイムテーブルの試合順を優先しますが、進行上変更もあります。試合の進行状況によっては3コートを使って同時に行うことがあります。

第10回長崎オープン九州中学校バドミントン大会 個人の部 令和7年3月30日

メインアリーナ													サブアリーナ		
コート番号	1	2	3	4	5	6	7	8	9	10	11	12	13	14	15
8:15	練習時間は8分間です。												8:30～代表者打ち合わせ		
09:00	GS-B-1 山崎美優 (丸国大付属) 松本南 (淵)	GS-C-1 吉川楓華 (FAYVORS) 松本南 (ステラキッズ)	GS-D-1 小原七海 (宮崎西) 松本南 (長与第二)	GS-E-1 丸井悠菜 (中島ジュニア)	GS-F-1 宇都宮理央南 (TeamHarris)	GS-G-1 安藤颯花 (中島ジュニア)	GS-H-1 板井夕莉 (日中クラブ)	GS-I-1 中島つばき (リトルブルー)	GS-J-1 前田玲乃 (U'S) 納富心美 (中島ジュニア)	GS-K-1 角田詩月 (鳥橋西BC)	GS-L-1 野口心雪 (淵)	GS-M-1 押川聖菜 (宮崎西)	GD-A-1 水原・益満 (丸国大付属)	GD-A-2 新藤・古賀 (鳥橋西BC)	BD-A-1 柳・濱口 (能古賀クラブ)
審判	渡河楓果 (FAYVORS)	阿南ひより (日中ジュニア)	梅崎楓生 (多ススポーツ)	立石朱優 (トリッキーズ)	下向琳菜 (日中ジュニア)	篠原由奈 (三重)	中間那月 (中里)	中村佳穂 (淵)	中島夏実 (時津)	佐々木幹菜 (桜が原)	海老名菜帆 (中島ジュニア)	山本緒花 (三重)	加藤・伊藤 (roots)	唐渡・清水 (佐世保北)	照屋・山田 (港川)
09:20	BS-B-1 松尾恵介 (トリッキーズ)	BS-C-1 空閑颯輔 (時津)	BS-D-1 前山竜之介 (多ススポーツ)	BS-E-1 岡部隼 (鳥橋西BC)	BS-F-1 森田琉生 (鏡)	BS-G-1 茂見怜歩 (玖島)	BS-H-1 松波源桜 (さつき会)	BS-I-1 中村大翔 (早岐)	BS-J-1 角遙希 (U'S)	BS-K-1 田畑由 (能古賀クラブ)	BS-L-1 丸石弦 (能古賀クラブ)	GD-B-1 山下・浦川 (FAYVORS)	BD-A-2 川上・片山 (長与)	GS-A-1 高比良紫 (Evergreen)	GS-A-2 近藤七虹 (宮崎西)
審判	池田悠真 (大村)	麻生陸斗 (roots)	森本清史郎 (大村)	中武将也 (日野)	福田生織 (日野)	永坂昌大 (宮崎西)	原伶矢 (大石)	村山美夏人 (基山ジュニア)	米倉冬悟 (RISE)	宮崎りく (長与)	出口翔也 (長与)	庭瀬・吉良 (JBC鶴谷)	☆	☆	☆
09:40	GD-C-1 野島・川野 (リトルブルー)	GD-D-1 鶴丸・山下 (中島ジュニア)	GD-E-1 寺崎・石松 (丸国大付属)	GD-F-1 戸高・徳永 (丸国大付属)	GD-G-1 内八重・高橋 (丸国大付属)	GD-H-1 河野・用松 (丸国大付属)	GD-I-1 若永・山中 (丸国大付属)	GD-J-1 松雪・竹山 (丸国大付属)	GD-K-1 内田・串岡 (丸国大付属)	BD-C-1 志水・本山 (タマナジュニア)	BD-D-1 若本・鬼木 (七山)	BD-E-1 田川・中野 (roots)	BS-A-1 溝口蓮 (roots)	BS-A-2 中尾友哉 (龍樹々)	BD-B-1 加藤・伊藤 (roots)
審判	酒井・藤田 (基山ジュニア)	竹林・徳永 (丸国大付属)	永田・藤塚 (補田ジュニア)	後藤・谷崎 (トリッキーズ)	牧尾・松尾 (リトルブルー)	成清・浦川 (ステラキッズ)	早川・香西 (羽つきJr.)	若下・古賀 (トリッキーズ)	黒田・中村 (北諫早)	内田・新塚 (長与第二)	林田・久保 (早岐)	堤・木下 (基山ジュニア)	☆	☆	☆
10:00	BD-F-1 三戸・後藤 (能古賀クラブ)	BD-G-1 井指・三上 (能古賀クラブ)	BD-H-1 詫間・松本 (能古賀クラブ)	BD-I-1 後藤・迎 (早岐)	GS-B-2 松本南 (淵)	GS-C-2 松藤咲花 (ステラキッズ)	GS-D-2 若永・第二 (長与第二)	GS-E-2 小森桃歌 (長与第二)	GS-F-2 岡さくら (三重)	GS-G-2 井崎心捺 (リトルブルー)	GS-H-2 若杉美純 (リトルブルー)	GS-I-2 山田つづ子 (羽つきJr.)	GD-A-3 水原・益満 (丸国大付属)	GD-A-4 新藤・古賀 (鳥橋西BC)	BD-A-3 柳・濱口 (能古賀クラブ)
審判	浦上・若永 (桜が原)	濱田・三根 (琴海)	松尾・末長 (RISE)	黒木・今田 (宮崎西)	山崎美優 (丸国大付属)	吉川楓華 (FAYVORS)	小原七海 (宮崎西)	丸井悠菜 (中島ジュニア)	宇都宮理央南 (TeamHarris)	安藤颯花 (中島ジュニア)	板井夕莉 (日中クラブ)	中島つばき (リトルブルー)	☆	☆	☆
10:20	GS-J-2 納富心美 (多ススポーツ)	GS-K-2 斉藤由莉 (トリッキーズ)	GS-L-2 三浦悠希 (ステラキッズ)	GS-M-2 三木愛奈 (中里)	BS-B-2 津本耀仁 (長与)	BS-C-2 竹川遥空 (板付)	BS-D-2 盈遥陽 (板付)	BS-E-2 原伶矢 (日野)	BS-F-2 永坂昌大 (宮崎西)	BS-G-2 永坂昌大 (宮崎西)	BS-H-2 溝口元気 (日野)	BS-I-2 村山美夏人 (基山ジュニア)	BD-A-4 川上・片山 (長与)	GS-A-3 高比良紫 (Evergreen)	GS-A-4 近藤七虹 (宮崎西)
審判	前田玲乃 (U'S)	角田詩月 (鳥橋西BC)	野口心雪 (淵)	押川聖菜 (宮崎西)	松尾恵介 (トリッキーズ)	空閑颯輔 (時津)	前山竜之介 (多ススポーツ)	岡部隼 (鳥橋西BC)	森田琉生 (鏡)	茂見怜歩 (玖島)	松波源桜 (さつき会)	中村大翔 (早岐)	☆	☆	☆
10:40	BS-J-2 米倉冬悟 (RISE)	BS-K-2 宮崎りく (長与)	BS-L-2 出口翔也 (長与)	GD-B-2 西田・成定 (羽つきJr.)	GD-C-2 徳永・松永 (淵)	GD-D-2 落合・武 (宮崎西)	GD-E-2 伊豫・宮本 (三重)	GD-F-2 山口・出口 (長与第二)	GD-G-2 山田・増岡 (丸国大付属)	GD-H-2 若本・鬼木 (中里)	GD-I-2 松尾・石橋 (丸国大付属)	GD-J-2 堀・牧野 (淵)	BS-A-3 溝口蓮 (roots)	BS-A-4 中尾友哉 (龍樹々)	BD-B-2 唐渡・清水 (佐世保北)
審判	角遠彬 (U'S)	田畑由 (能古賀クラブ)	丸石弦 (能古賀クラブ)	山下・浦川 (FAYVORS)	野島・川野 (リトルブルー)	鶴丸・山下 (中島ジュニア)	寺崎・石松 (丸国大付属)	戸高・徳永 (丸国大付属)	内八重・高橋 (丸国大付属)	河野・用松 (丸国大付属)	若永・山中 (丸国大付属)	松雪・竹山 (丸国大付属)	☆	☆	☆
11:00	GD-K-2 谷口・池田 (ステラキッズ)	BD-C-2 畠高・浦上 (板付)	BD-D-2 山本・西本 (琴海)	BD-E-2 松本・井手 (丸国大付属)	BD-F-2 井手・尾崎 (長与)	BD-G-2 飯星・田中 (補田ジュニア)	BD-H-2 山口・工藤 (日野)	BD-I-2 阪本・永川 (RISE)	GS-B-3 山崎美優 (丸国大付属)	GS-C-3 吉川楓華 (FAYVORS)	GS-D-3 小原七海 (宮崎西)	GS-E-3 丸井悠菜 (中島ジュニア)	GD-A-5 平・林 (丸国大付属)	GD-A-6 水原・益満 (丸国大付属)	BD-A-4 柳・濱口 (能古賀クラブ)
審判	黒田・中村 (北諫早)	内田・新塚 (長与第二)	志水・本山 (タマナジュニア)	田川・中野 (roots)	浦上・若永 (桜が原)	濱田・三根 (琴海)	井指・三上 (能古賀クラブ)	詫間・松本 (能古賀クラブ)	松藤咲花 (ステラキッズ)	阿南ひより (日中ジュニア)	梅崎楓生 (多ススポーツ)	立石朱優 (トリッキーズ)	☆	☆	☆
11:20	GS-F-3 宇都宮理央南 (TeamHarris)	GS-G-3 安藤颯花 (中島ジュニア)	GS-H-3 板井夕莉 (日中クラブ)	GS-I-3 中島つばき (リトルブルー)	GS-J-3 前田玲乃 (U'S)	GS-K-3 角田詩月 (鳥橋西BC)	GS-L-3 野口心雪 (淵)	GS-M-3 押川聖菜 (宮崎西)	BS-B-3 松尾恵介 (トリッキーズ)	BS-C-3 空閑颯輔 (時津)	BS-D-3 前山竜之介 (多ススポーツ)	BS-E-3 岡部隼 (鳥橋西BC)	BD-A-6 柳・濱口 (能古賀クラブ)	GS-A-5 高比良紫 (Evergreen)	GS-A-6 近藤七虹 (宮崎西)
審判	岡さくら (三重)	井崎心捺 (中里)	若杉美純 (リトルブルー)	山田つづ子 (羽つきJr.)	納富心美 (多ススポーツ)	斉藤由莉 (トリッキーズ)	三浦悠希 (ステラキッズ)	三木愛奈 (中里)	津本耀仁 (長与)	麻生陸斗 (roots)	森本清史郎 (大村)	松田直樹 (大村)	☆	☆	☆
11:40	BS-F-3 森田琉生 (鏡)	BS-G-3 茂見怜歩 (玖島)	BS-H-3 松波源桜 (さつき会)	BS-I-3 中村大翔 (早岐)	BS-J-3 角遙希 (U'S)	BS-K-3 田畑由 (能古賀クラブ)	BS-L-3 丸石弦 (能古賀クラブ)	GD-B-3 山下・浦川 (FAYVORS)	GD-C-3 野島・川野 (リトルブルー)	GD-D-3 庭瀬・吉良 (JBC鶴谷)	GD-E-3 寺崎・石松 (丸国大付属)	GD-F-3 戸高・徳永 (丸国大付属)	BS-A-5 龍樹々 (板付)	BS-A-6 溝口蓮 (roots)	BD-B-3 加藤・伊藤 (roots)
審判	福田生織 (日野)	永坂昌大 (宮崎西)	原伶矢 (基山ジュニア)	村山美夏人 (基山ジュニア)	米倉冬悟 (RISE)	吉田泰雅 (長与)	宮崎りく (長与)	出口翔也 (長与)	徳永・松永 (淵)	竹林・徳永 (丸国大付属)	永田・藤塚 (補田ジュニア)	後藤・谷崎 (トリッキーズ)	☆	☆	☆
12:00	GD-G-3 内八重・高橋 (岡富)	GD-H-3 河野・用松 (中島ジュニア)	GD-I-3 岩永・山中 (FAYVORS)	GD-J-3 松雪・竹山 (鳥橋西BC)	GD-K-3 志水・本山 (タマナジュニア)	BD-D-3 内田・串岡 (丸国大付属)	BD-E-3 若本・鬼木 (七山)	BD-F-3 三戸・後藤 (能古賀クラブ)	BD-G-3 三戸・後藤 (能古賀クラブ)	BD-H-3 若本・鬼木 (能古賀クラブ)	BD-I-3 田川・中野 (roots)	BD-J-3 堤・木下 (丸国大付属)	☆各種目Aブロックと男子ダブルスBブロックはサブアリーナで行う。		
審判	山田・増岡 (多ススポーツ)	若本・鬼木 (中里)	松尾・石橋 (多ススポーツ)	堀・牧野 (淵)	黒田・中村 (北諫早)	谷口・池田 (ステラキッズ)	畠高・浦上 (板付)	井手・尾崎 (長与)	浦上・若永 (桜が原)	濱田・三根 (琴海)	松尾・末長 (RISE)	黒木・今田 (宮崎西)	☆審判担当が選手1人の場合はできるだけ審判要員をもう一人連れてくるよう御協力をお願いします。		
12:20	GS-1	GS-2	GS-3	GS-4	GS-5	GS-6	GS-7	GS-8	GS-9	GS-10	BS-1	BS-2	☆サブアリーナは試合終了後そのコートの審判を担当する。(勝ち負けに関与せず)		
12:50	BS-3	BS-4	BS-5	BS-6	BS-7	BS-8	GD-1	GD-2	GD-3	GD-4	GD-5	GD-6			
13:20	BD-1	BD-2	GS-11	GS-12	GS-13	GS-14	GS-15	GS-16	GS-17	GS-18	BS-9	BS-10			
13:50	BS-11	BS-12	BS-13	BS-14	BS-15	BS-16	GD-7	GD-8	GD-9	GD-10	GD-11	GD-12			
14:20	GD-13	GD-14	BD-3	BD-4	BD-5	BD-6	BD-7	BD-8	BD-9	BD-10	GS-19	GS-20			
14:50	GS-21	GS-22	BS-17	BS-18	BS-19	BS-20	GD-15	GD-16	GD-17	GD-18	BD-11	BD-12			
15:20	BD-13	BD-14	GS-23	GS-24	BS-21	BS-22	GD-19	GD-20	BD-15	BD-16					
15:50	GS-決勝		BS-決勝						GD-決勝		BD-決勝				

# 第10回長崎オープン九州中学校バドミントン大会 団体の部

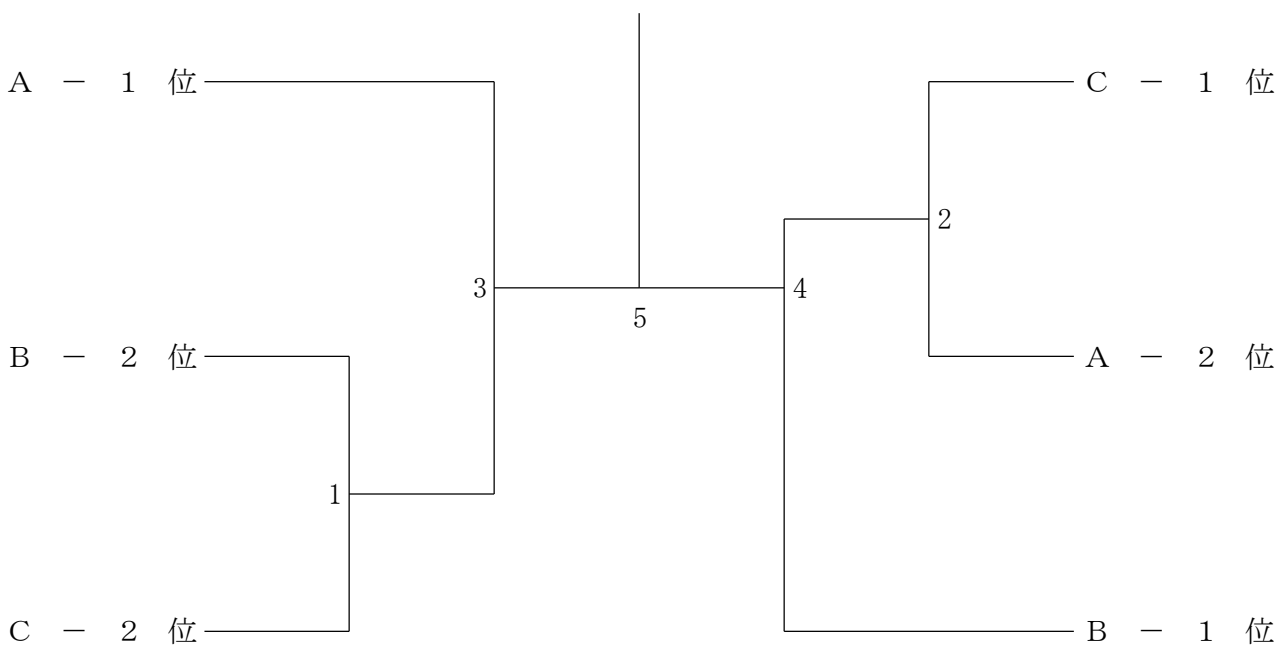
令和7年3月29日 島原復興アリーナ

男子団体 Aブロック	能古賀クラブ	早 岐	基山ジュニア	大 村	琴 海	勝 敗	順 位
能古賀クラブ		1	4	6	9		
早 岐	1		8	3	5		
基山ジュニア	4	8		10	2		
大 村	6	3	10		7		
琴 海	9	5	2	7			

男子団体 Bブロック	roots	板 付	宮崎西	日 野	勝 敗	順 位
roots		6	3	1		
板 付	6		2	4		
宮 崎 西	3	2		5		
日 野	1	4	5			

男子団体 Cブロック	佐賀サンライズ	R I S E	白杵クラブユース	長 与	勝 敗	順 位
佐賀サンライズ		6	3	1		
R I S E	6		2	4		
白杵クラブユース	3	2		5		
長 与	1	4	5			

## 男子団体 決勝トーナメント



# 第10回長崎オープン九州中学校バドミントン大会 団体の部

令和7年3月29日 島原復興アリーナ

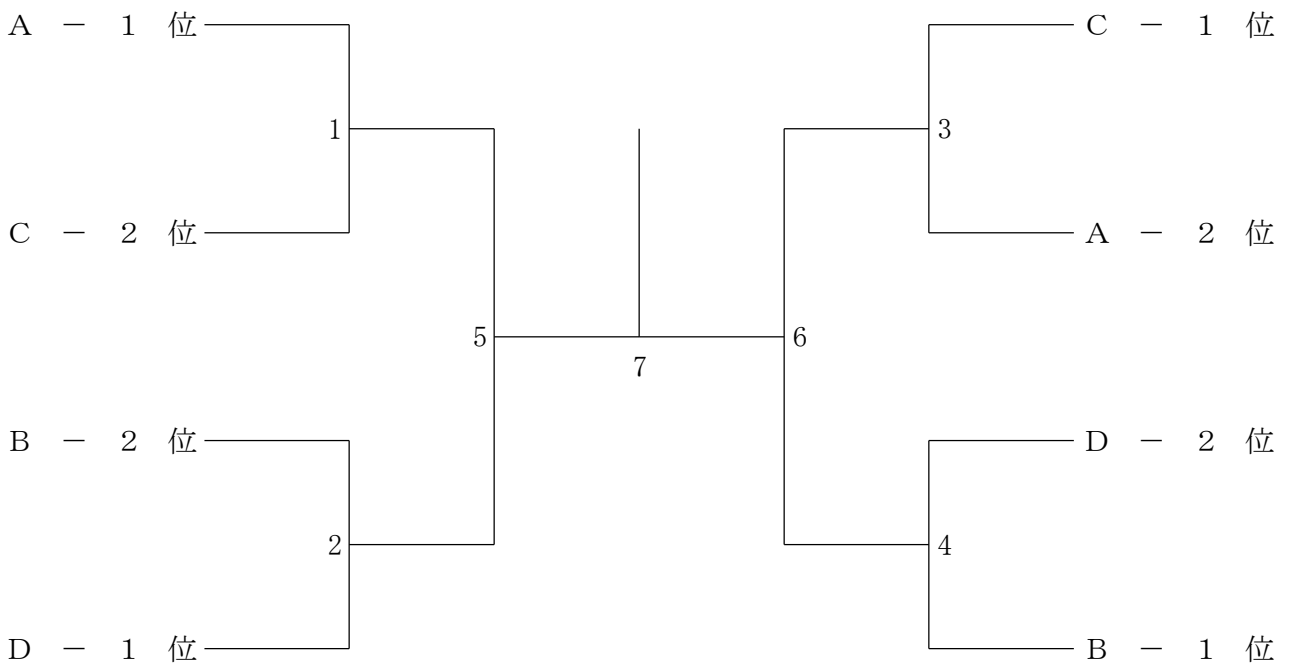
女子団体 Aブロック	Evergreen	ステラキッズ	鳥栖西BC	中 里	淵	勝 敗	順 位
Evergreen		1	4	6	9		
ステラキッズ	1		8	3	5		
鳥栖西BC	4	8		10	2		
中 里	6	3	10		7		
淵	9	5	2	7			

女子団体 Bブロック	トリッキーズ	日出ジュニア	リトルブルー	長与第二	勝 敗	順 位
トリッキーズ		6	3	1		
日出ジュニア	6		2	4		
リトルブルー	3	2		5		
長与第二	1	4	5			

女子団体 Cブロック	多久スポーツピア	FAYVORS	羽っ子Jr.	西 泊	勝 敗	順 位
多久スポーツピア		6	3	1		
FAYVORS	6		2	4		
羽っ子Jr.	3	2		5		
西 泊	1	4	5			

女子団体 Dブロック	中島ジュニア	九国大付属	宮崎西	三 重	勝 敗	順 位
中島ジュニア		6	3	1		
九国大付属	6		2	4		
宮崎西	3	2		5		
三 重	1	4	5			

## 女子団体 決勝トーナメント





第10回長崎オープン九州中学校バドミントン大会 個人の部

令和7年3月30日 島原復興アリーナ

男子シングルス Aブロック	溝口	中尾	龍山	山本	勝敗	順位
溝口 蓮 (roots)		6	3	1		
中尾 友哉 (植田ジュニア)	6		2	4		
龍 樹々 (板付)	3	2		5		
山本 直輝 (大村)	1	4	5			

男子シングルス Bブロック	松尾	津本	池田	勝敗	順位
松尾 恵介 (トリッキーズ)		1	3		
津本 耀仁 (長与)	1		2		
池田 悠真 (大村)	3	2			

男子シングルス Cブロック	空閑	竹川	麻生	勝敗	順位
空閑 颯輔 (時津)		1	3		
竹川 遥登 (板付)	1		2		
麻生 陸斗 (roots)	3	2			

男子シングルス Dブロック	前山	盈	森本	勝敗	順位
前山 竜之介 (多気スポーツピア)		1	3		
盈 遥陽 (板付)	1		2		
森本 清史郎 (大村)	3	2			

男子シングルス Eブロック	岡部	中武	松田	勝敗	順位
岡部 隼 (KARAKAL JBT)		1	3		
中武 将也 (日野)	1		2		
松田 直樹 (帯山)	3	2			

男子シングルス Fブロック	森田	福田	大石	勝敗	順位
森田 琉生 (鏡)		1	3		
福田 生織 (日野)	1		2		
大石 歩 (RISE)	3	2			

男子シングルス Gブロック	茂見	永坂	大山	勝敗	順位
茂見 怜歩 (玖島)		1	3		
永坂 昌大 (宮崎西)	1		2		
大山 龍飛 (基山ジュニア)	3	2			

男子シングルス Hブロック	松波	原	溝口	勝敗	順位
松波 凜桜 (さつき会)		1	3		
原 怜矢 (基山ジュニア)	1		2		
溝口 元気 (日野)	3	2			



第10回長崎オープン九州中学校バドミントン大会 個人の部

令和7年3月30日 島原復興アリーナ

男子ダブルス Aブロック	柳 濱 口 片	川 上 山 片	麻 生 酒 井	嶋 内 坂 下	勝 敗	順 位
柳 克 弥 (能古賀クラブ) 濱口 虎太郎		6	3	1		
川上 智司 (長 与) 片山 武琉	6		2	4		
麻生 哲平 (白井クラブユース) 酒 井 葵	3	2		5		
嶋内 悠人 (宮崎西) 坂 下 眺	1	4	5			

男子ダブルス Bブロック	加 藤 伊 藤	藤 清 唐 渡	山 田 照 屋	山 田 凜 富	勝 敗	順 位
加藤 稜貴 (roots) 伊藤 銀		1	3			
唐渡 俊介 (佐世保北) 清 水 樹	1		2			
照屋 凜 (港 川) 山田 琉富	3	2				

男子ダブルス Cブロック	志 本 山 本	水 山 畝 浦	高 上 内 新	田 堰 内 田	勝 敗	順 位
志水 優心 (タマナジュニア) 山本 蒼天		1	3			
畝高 蒼空 (板 付) 浦上 蒼	1		2			
内田 樹 (長与第二) 新堰 太賀	3	2				

男子ダブルス Dブロック	岩 鬼 本 木	山 本 西 本	林 久 田 保	勝 敗	順 位
岩本 琉伽 (七 山) 鬼木 伶充		1	3		
山本 将吾 (板 付) 西本 寿徳	1		2		
林田 淳志 (早 岐) 久保 享士朗	3	2			

男子ダブルス Eブロック	田 中 川 野	松 本 井 手	本 手 堤 下	勝 敗	順 位
田川 悠帆 (roots) 中野 海翔		1	3		
松本 朋也 (琴 海) 井手 大雅	1		2		
堤 陽 輝 (基山ジュニア) 木下 煌哉	3	2			

男子ダブルス Fブロック	三 戸 後 藤	井 手 尾 崎	浦 上 岩 永	勝 敗	順 位
三戸 蒼詞 (能古賀クラブ) 後藤 将人		1	3		
井手 陸翔 (長 与) 尾崎 晴允	1		2		
浦上 優聖 (桜が原) 岩永 斗磨	3	2			

男子ダブルス Gブロック	井 指 三 上	飯 星 田 中	星 中 濱 三	田 根 勝 敗	順 位
井指 瞬 (能古賀クラブ) 三上 真央		1	3		
飯星 光基 (植田ジュニア) 田中 利來	1		2		
濱田 優空 (琴 海) 三根 洗希	3	2			

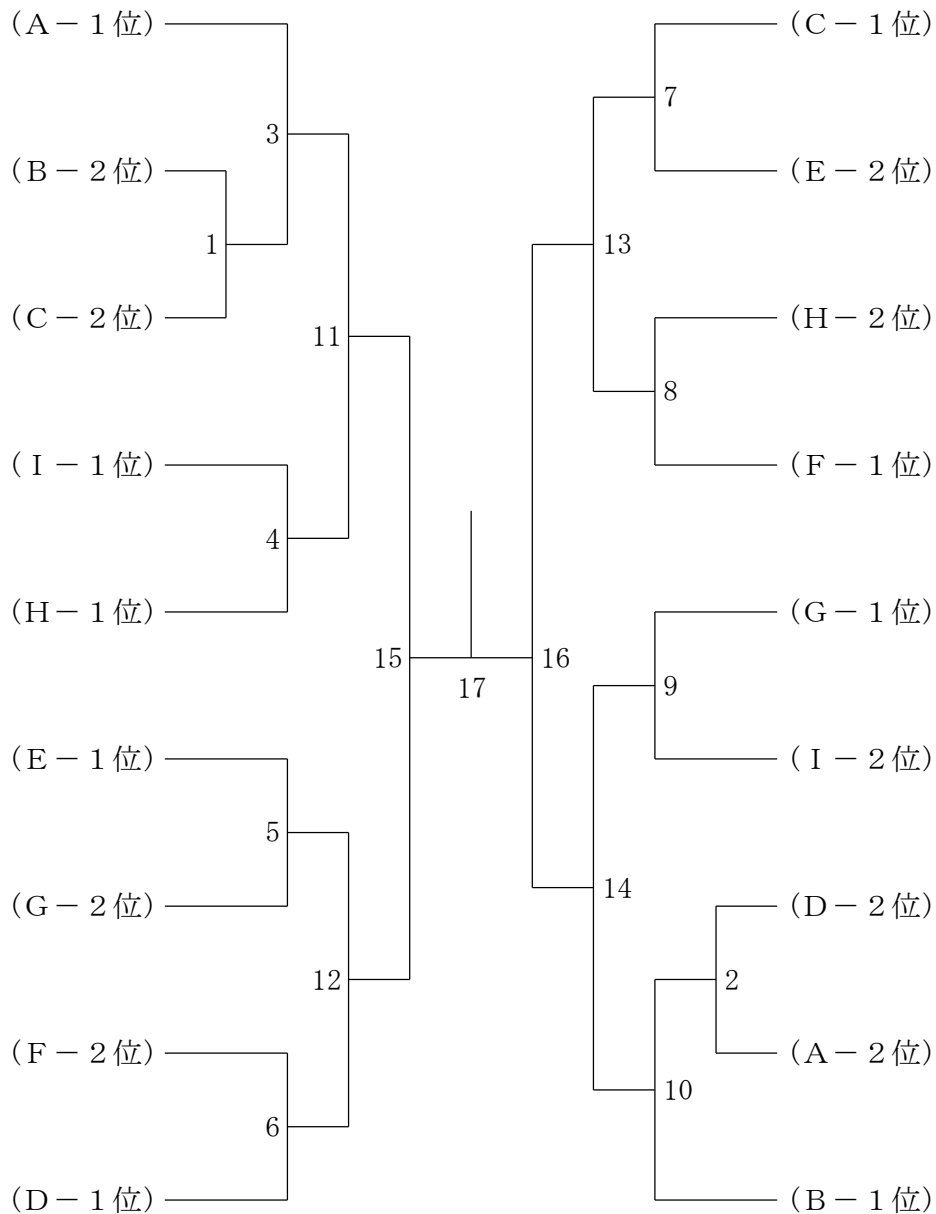
男子ダブルス Hブロック	詫 間 松 本	山 口 工 藤	松 尾 末 長	勝 敗	順 位
詫間 信之介 (白井クラブユース) 松本 裕太		1	3		
山口 賢人 (日 野) 工藤 昊聖	1		2		
松尾 蓮 (R I S E) 末長 蓮之介	3	2			

第10回長崎オープン九州中学校バドミントン大会 個人の部

令和7年3月30日 島原復興アリーナ

男子ダブルス Iブロック	後藤 迎	藤永 永	本川 今	黒木 田	勝敗	順位
後藤 奏佑 (早岐) 迎 悠		1	3			
阪本 諒人 (RISE) 永川 直暉	1		2			
黒木 陽斗 (宮崎西) 今田 航貴	3	2				

男子ダブルス 決勝トーナメント



第10回長崎オープン九州中学校バドミントン大会 個人の部

令和7年3月30日 島原復興アリーナ

女子シングルス Aブロック	高比良	近藤	牧	二村倫央	勝敗	順位
高比良 紫 (Evergreen)		6	3	1		
近藤 七虹 (宮崎西)	6		2	4		
牧 姫向 (長与第二)	3	2		5		
二村 倫央 (日出ジュニア)	1	4	5			

女子シングルス Bブロック	山崎	松本	渡河	勝敗	順位
山崎 美優 (九国大付属)		1	3		
松本 南 (淵)	1		2		
渡河 楓果 (FAYVORS)	3	2			

女子シングルス Cブロック	吉川	松藤	阿南ひより	勝敗	順位
吉川 楓華 (FAYVORS)		1	3		
松藤 咲花 (ステラキッズ)	1		2		
阿南ひより (日出ジュニア)	3	2			

女子シングルス Dブロック	小原	岩永	梅崎	勝敗	順位
小原 七海 (宮崎西)		1	3		
岩永 凜子 (長与第二)	1		2		
梅崎 楓生 (多久スポーツピア)	3	2			

女子シングルス Eブロック	丸井	小森	立石	勝敗	順位
丸井 悠菜 (中島ジュニア)		1	3		
小森 桃歌 (長与第二)	1		2		
立石 朱優 (トリッキーズ)	3	2			

女子シングルス Fブロック	宇都宮	岡	下向琳菜	勝敗	順位
宇都宮 理央南 (Team Harris)		1	3		
岡 さくら (三重)	1		2		
下向 琳菜 (日出ジュニア)	3	2			

女子シングルス Gブロック	安藤	井崎	篠原	勝敗	順位
安藤 颯花 (中島ジュニア)		1	3		
井崎 心捺 (中里)	1		2		
篠原 由奈 (三重)	3	2			

女子シングルス Hブロック	板井	若杉実純	中間	勝敗	順位
板井 夕莉 (白杉クラブユース)		1	3		
若杉 実純 (リトルブルー)	1		2		
中間 那月 (中里)	3	2			

第10回長崎オープン九州中学校バドミントン大会 個人の部

令和7年3月30日 島原復興アリーナ

女子シングルス Iブロック	中島つばき	山田	中村	勝敗	順位
中島つばき (リトルブルー)		1	3		
山田 怜 (羽っ子Jr.)	1		2		
中村 佳穂 ( 淵 )	3	2			

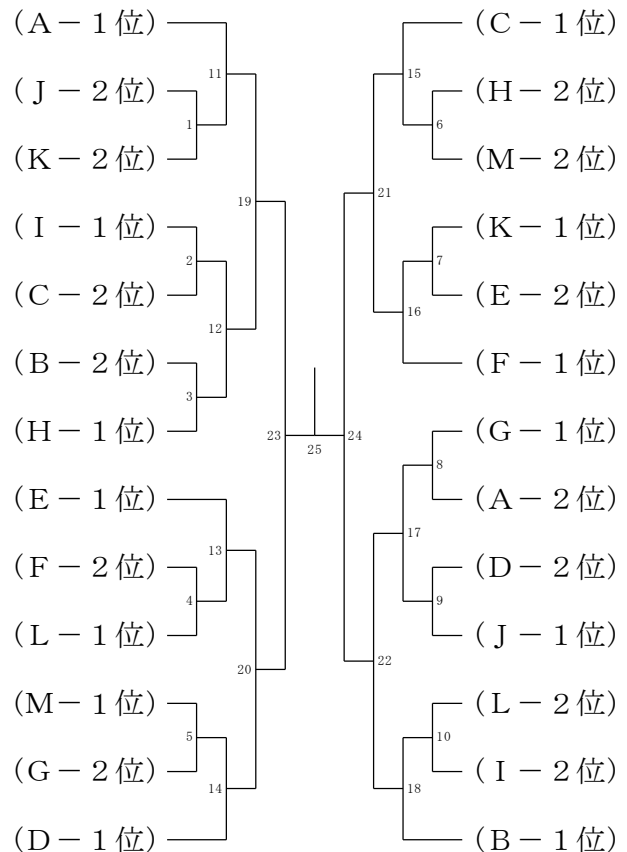
女子シングルス Jブロック	前田	納富	中島	勝敗	順位
前田 玲乃 (U'S)		1	3		
納富 心美 (多ススポーツピア)	1		2		
中島 稟夏 (時津)	3	2			

女子シングルス Kブロック	角田	斉藤	佐々木	勝敗	順位
角田 詩月 (鳥栖西BC)		1	3		
斉藤 由莉 (トリッキーズ)	1		2		
佐々木 絆菜 (桜が原)	3	2			

女子シングルス Lブロック	野口	三浦	海老名	勝敗	順位
野口 心雪 ( 淵 )		1	3		
三浦 悠希 (ステラキッズ)	1		2		
海老名 栞帆 (中島ジュニア)	3	2			

女子シングルス Mブロック	押川	三木	山本	勝敗	順位
押川 聖菜 (宮崎西)		1	3		
三木 愛奈 (中里)	1		2		
山本 緒花 (三重)	3	2			

女子シングルス 決勝トーナメント



第10回長崎オープン九州中学校バドミントン大会 個人の部

令和7年3月30日 島原復興アリーナ

女子ダブルス Aブロック	水益	原満	新古	藤賀	平林	中間	勝敗	順位
水原 七菜 (九国大付属) 益満 小蘭			6	3	1			
新藤 望亜 (鳥栖西BC) 古賀 由理奈	6			2	4			
平林 七椿 (長与第二) 杏璃	3	2			5			
中間 梓巴 (中里) 浦 ゆりあ	1	4	5					

女子ダブルス Bブロック	山浦	下川	西成	田定	庭吉	瀬良	勝敗	順位
山下 彩香 (FAYVORS) 浦川 来愛			1	3				
西田 芽生 (羽っ子Jr.) 成定 穂佳	1				2			
庭瀬 怜 (JBC鶴谷) 吉良 和栞	3	2						

女子ダブルス Cブロック	野川	島野	徳松	永永	酒藤	井田	勝敗	順位
野島 保芳 (能古賀クラブ) 川野 愛奈			1	3				
徳永 柚希 (淵) 松永 来依	1				2			
酒井 結麻 (基山ジュニア) 藤田 あかり	3	2						

女子ダブルス Dブロック	鶴丸桐子 山下愛禾	落合武	合竹	林永	勝敗	順位
鶴丸 桐子 (リトルブルー) 山下 愛禾			1	3		
落合 唯葵 (宮崎西) 武 弘奈	1			2		
竹林 あかり (九国大付属) 徳永 梨愛	3	2				

女子ダブルス Eブロック	寺石	崎松	伊宮	豫本	永藤	田塚	勝敗	順位
寺崎 琉衣 (基山ジュニア) 石松 季紗			1	3				
伊豫 柚姫 (三重) 宮本 幸来	1				2			
永田 陽菜 (植田ジュニア) 藤塚 友結	3	2						

女子ダブルス Fブロック	戸高澤 徳永彩紗	山口	後谷	藤崎	勝敗	順位
戸高 澤 (日出ジュニア) 徳永 彩紗			1	3		
山口 璃莉 (長与第二) 出口 れい	1			2		
後藤 凜花 (トリッキーズ) 谷崎 想来	3	2				

女子ダブルス Gブロック	内八重 高橋	山増	田岡	牧尾柚音 松尾緋奈音	勝敗	順位
内八重 愛夢 (岡富) 高橋 陽和			1	3		
山田 麻衣 (多ススポーツピア) 増岡 美月	1			2		
牧尾 柚音 (リトルブルー) 松尾 緋奈音	3	2				

女子ダブルス Hブロック	河野	野松	寄本	成清	清川	勝敗	順位
河野 彩矢乃 (中島ジュニア) 用松 葉菜			1	3			
寄本 陽菜乃 (中里) 藤本 雫	1				2		
成清 美羽 (ステラキッズ) 浦川 彩那	3	2					

第10回長崎オープン九州中学校バドミントン大会 個人の部

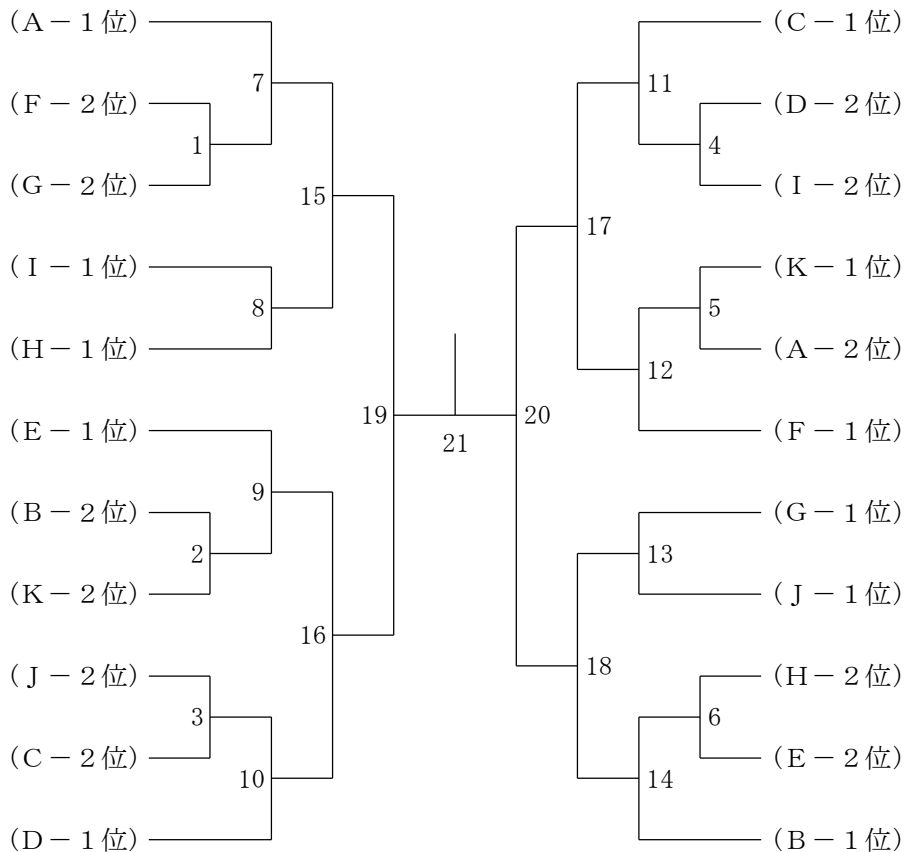
令和7年3月30日 島原復興アリーナ

女子ダブルス Iブロック	岩山 永中	松石 尾橋	早香 川西	勝敗	順位
岩永 望愛 (FAYVORS) 山中 咲海		1	3		
松尾 ゆめか (多丸スポーツピア) 石橋 咲希	1		2		
早川 奈那 (羽っ子Jr.) 香西 菜々美	3	2			

女子ダブルス Jブロック	松竹 雪山	堀野 岩古	下賀 勝敗	順位
松雪 蘭花 (鳥栖西BC) 竹山 桃花		1	3	
堀 百伽 ( 淵 ) 牧野 心奏	1		2	
岩下 芽愛 (トリッキーズ) 古賀 梨花	3	2		

女子ダブルス Kブロック	内田 串間	谷池 口田	黒田 中村	勝敗	順位
内田 瑠奈 (宮崎西) 串間 淑乃		1	3		
谷口 実央奈 (ステラキッズ) 池田 愛唯	1		2		
黒田 琉香 (北諫早) 中村 凜咲	3	2			

女子ダブルス 決勝トーナメント





中学男子団体(BT) 選手名簿

番号	地区	チーム名	監督	コーチ マネージャー	選 手						
1	長崎	roots	村本 篤	溝口 祐紀	溝口 蓮	加藤 稜貴	伊藤 銀	田川 悠帆	中野 海翔	麻生 陸斗	村本 捷馬
2		早岐	森 雅子	林田 登志男	中村 太翔	後藤 奏佑	迎 悠	林田 淳志	久保 享士朗	/	/
3		RISE	北村 巧	北村 彩夏	松尾 蓮	大石 歩	未長 蓮之介	阪本 諒人	米倉 冬悟	永川 直暉	/
4		琴海	柳川 順平	池田 雅和	濱田 優空	井手 大雅	大瀬良 碧生	三根 洸希	松本 朋也	大竹 晃志郎	田尻 嵩明
5		長与	出口 学	岩崎 剛	井手 陸翔	出口 翔也	片山 武琉	川上 智司	津本 耀仁	尾崎 晴允	宮崎 りく
6		日野	濱田 究	小田代 誠	福田 生織	山口 賢人	工藤 昊聖	中武 将也	溝口 元気	平田 智也	吉富 魁人
7		大村	福村 貴大	/	山本 直輝	森本 清史郎	山口 拓翔	山下 蓮	山田 一翔	池田 悠真	藤野 支琉
8	福岡	能古賀クラブ	古賀 久臣	荒木 広夢	濱口 虎太郎	柳 克弥	三戸 蒼詞	後藤 将人	井指 瞬	三上 真央	丸石 弦
9		板付	濱司 さおり	阿部 彪駕	竹川 遥登	畝高 蒼空	西本 寿徳	盈 遥陽	山本 将吾	龍 樹々	浦上 蒼
10	佐賀	佐賀サンライズ	吉浦 健二郎	田中 幸誠	中田 健琉	田中 駿汰	重富 勇人	河野 暖人	原口 怜也	田中 綜馬	/
11		基山ジュニア	寺崎 益之	寺崎 尚子	堤 陽輝	村山 美夏人	原 怜矢	大山 龍飛	木下 煌哉	/	/
12	大分	臼杵クラブユース	安藤 浩二	酒井 武志	麻生 哲平	諒間 信之介	松本 裕太	酒井 葵	浦邊 力一	牧 宜幸	/
13	宮崎	宮崎西	小原 美香	川崎 柁一朗	川崎 柁一朗	今田 航貴	黒木 陽斗	坂下 暁	嶋内 悠人	永坂 昌大	/

中学女子団体(GT) 選手名簿

番号	地区	チーム名	監督	コーチ マネージャー	選 手						
1	長崎	Evergreen	納富 美穂子	/	納富 心寧	入江 笑叶	小森 麗葉	松本 美海	山本 彩葵	高比良 紫	/
2		FAYVORS	浦川 亜紀	田川 誓士	山中 咲海	岩永 望愛	山下 彩香	吉川 楓華	浦川 来愛	渡河 楓果	/
3		リトルブルー	浜崎祥太	松林雄太	鶴丸桐子	山下愛禾	中島つばき	牧尾柚音	若杉実純	松尾緋奈音	/
4		中里	中間 由樹	山本 浩稀	中間 梓巴	中間 那月	浦 ゆりあ	井崎 心捺	畷本 陽菜乃	三木 愛奈	藤本 雫
5		西泊	林田 若葉	大石 晋平	和久田 芽生	原 明緒里	池寄 月渚	田中 千愛	笠 彩乃	田代 あかり	田代 ひかり
6		淵	末吉 真由美	西村 喜則	野口 心雪	堀 百伽	徳永 柚希	松永 来依	牧野 心奏	中村 佳穂	松本 南
7		三重	川口 大輔	山田 勝	伊豫 柚姫	山本 緒花	篠原 由奈	岡 さくら	宮本 幸来	小林 陽愛	山上 珠奈
8		長与第二	菅 智哉	角崎 ここの	山口 璃莉	平 七椿	岩永 凜子	出口 れい	小森 桃歌	林 杏璃	牧 姫向
9	福岡	トリッキーズ	富永 勝也	/	古賀 梨花	岩下 芽愛	立石 朱優	斉藤 由莉	後藤 凜花	谷崎 想来	/
10		九国大付属	松本 武	末次 司	山崎 美優	水原 七菜	益満 小蘭	竹林 あかり	徳永 梨愛	/	/
11		ステラキッズ	高瀬 美由起	成清 聡志	三浦 悠希	谷口 央央奈	池田 愛唯	松藤 咲花	成清 美羽	浦川 彩那	/
12		羽っ子Jr.	坂 浩	成定 剣一	早川 奈那	西田 芽生	山田 怜	香西 菜々美	成定 穂佳	/	/
13	佐賀	多ススポーツピア	田中 昌樹	松尾 恭子	山田 麻衣	増岡 美月	納富 心美	松尾 ゆめか	石橋 咲希	梅崎 楓生	/
14		鳥栖西BC	泉 可奈子	/	角田 詩月	松雪 蘭花	竹山 桃花	新藤 望亜	古賀 由理奈	/	/
15	大分	中島ジュニア	丸井 俊彦	河野 芳裕	丸井 悠菜	安藤 颯花	河野 彩矢乃	用松 栞菜	海老名 栞帆	/	/
16		日出ジュニア	中山多加子	阿南和宏	戸高 滯	下向 琳菜	徳永彩紗	阿南ひより	二村倫央	/	/
17	宮崎	宮崎西	小原 美香	小原 七海	小原 七海	内田 瑠奈	近藤 七虹	串間 淑乃	押川 聖菜	落合 唯葵	武 弘奈